

# Maîtrise du risque de développement des légionelles dans les réseaux d'eau chaude sanitaire

Ce document vise à apporter au chef d'établissement ou au responsable gestionnaire, une meilleure lisibilité des actions à engager sur les installations d'eau chaude sanitaire (ECS) dans le cadre d'une stratégie globale. Il est construit de manière à permettre l'identification rapide des différentes composantes du réseau, les difficultés majeures et les pistes d'actions envisageables.

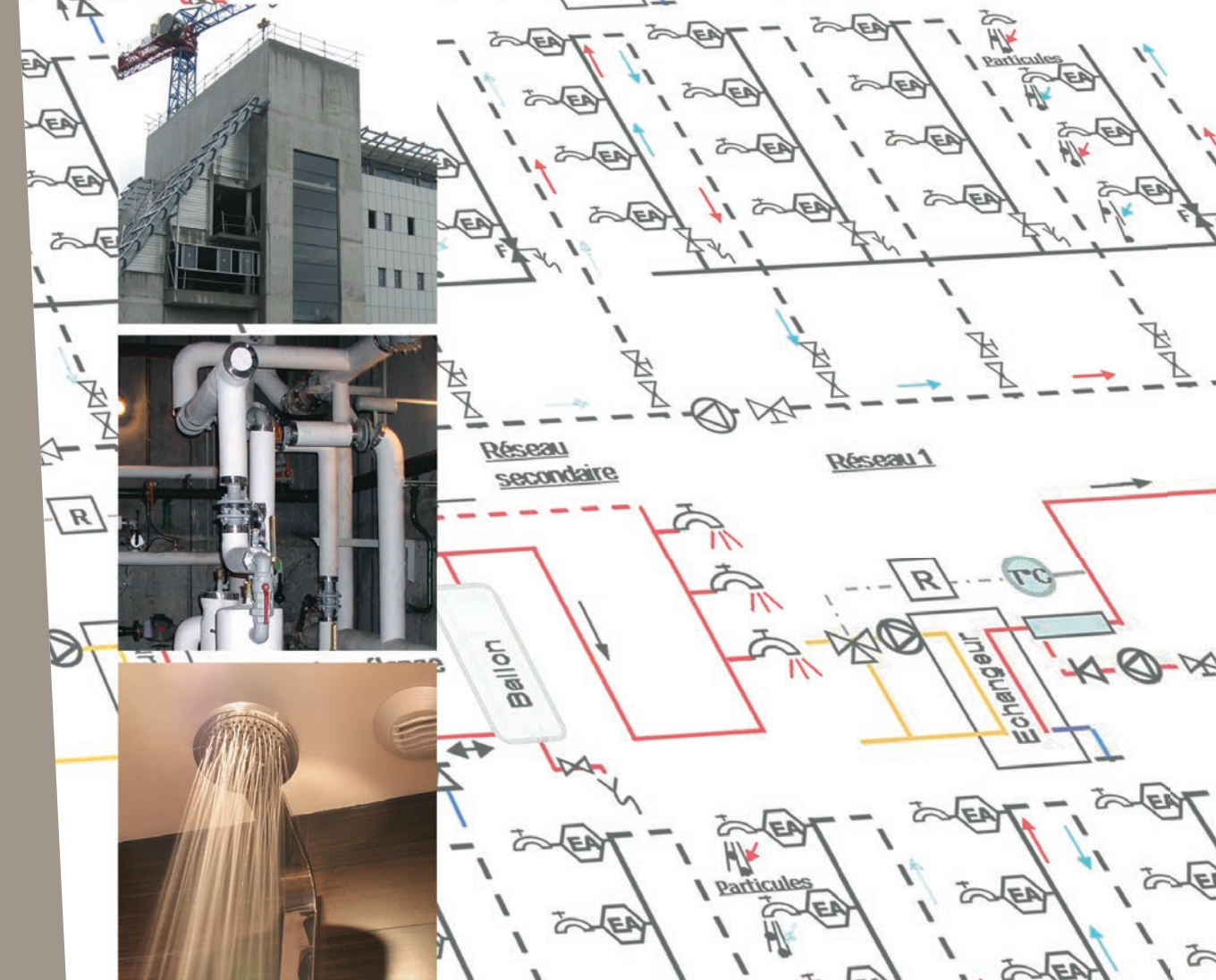
L'objectif de ce guide est de :

- préciser le contexte réglementaire pour l'ensemble des bâtiments : établissement recevant du public (ERP), immeubles d'habitation, locaux de travail;
- décrire l'écosystème bactérien des réseaux ;
- introduire les points clés de l'hydraulique d'une boucle ECS et présenter les principales difficultés rencontrées ;
- proposer une méthodologie d'autodiagnostic d'un réseau d'ECS bouclé ;
- définir quelques préconisations générales pour la réhabilitation et la maintenance des réseaux existants.

En effet, en dépit des efforts techniques fournis pour sécuriser les réseaux d'ECS, divers événements ont révélé le travail à accomplir dans ce domaine. L'application des textes réglementaires, si elle est indispensable, n'est pas toujours suffisante. La conception, la maintenance et l'exploitation du réseau doivent s'appuyer sur une évaluation du risque de contamination en fonction des contraintes de chaque type de bâtiment.

Ce guide spécifique répond à ces préoccupations. Inspiré par les enseignements de terrain, il rappelle les règles de bases de l'hydraulique des réseaux d'ECS afin de maîtriser les débits et les températures dans l'objectif de limiter la prolifération des légionelles. Sa présentation pédagogique et méthodologique répond à un souci de clarté et de pragmatisme.

Ce document résulte des travaux engagés par le ministère chargé de la Santé (direction générale de la Santé et direction générale de l'Offre des soins), le Centre scientifique et technique du bâtiment (CSTB), des représentants des Agences régionales de santé (ARS) et des établissements de santé, des bureaux d'études, maîtres d'ouvrages et experts.



## Maîtrise du risque de développement des légionelles dans les réseaux d'eau chaude sanitaire

Défaillances et préconisations

# GUIDE TECHNIQUE

## **Maîtrise du risque de développement des légionelles dans les réseaux d'eau chaude sanitaire**

Défaillances et préconisations

## Un document élaboré par un groupe de travail, constitué de :

M. BARION (SETEC)  
M. BIDAR BAST (DGOS)  
M. BROUSSE (CH Toulon)  
M. CHAVENTRE (Ingénieur Conseils et Études)  
Mme DEJEAN (ARS Aquitaine)  
M. DUBREUIL (JACOBS)  
M. LE FALHER (APHP)  
M. NAITYCHIA (ISAGUA)  
M. PAVAGEAU (DGS)  
Mme PIONNER LELEU (ARS Languedoc-Roussillon)  
Mme PLANEL (ARS Rhône-Alpes)  
M. POTIER (CSTB)  
Mme SIGNOLET (ARS Picardie)

Avec la consultation de :

M. GRIMAUD, M. BERNADOU (TA)  
M. BERANGER, M. KIRCHHOFFER (COFELY)  
Mme DE MASCUREAU, M. PUIBARAUD (DALKIA)

M. CORREC, CSTB en a coordonné le développement.

Acteur public indépendant, au service de l'innovation dans le bâtiment, le Centre Scientifique et Technique du Bâtiment (CSTB) exerce quatre activités clés - recherche, expertise, évaluation, diffusion des connaissances - qui lui permettent de répondre aux objectifs du développement durable pour les produits de construction, les bâtiments et leur intégration dans les quartiers et les villes. Le CSTB contribue de manière essentielle à la qualité et à la sécurité de la construction durable grâce aux compétences de ses 850 collaborateurs, de ses filiales et de ses réseaux de partenaires nationaux, européens et internationaux.

Le présent guide ne se substitue en aucun cas aux textes de référence, qu'ils soient réglementaires (lois, décrets, arrêtés...), normatifs (normes, DTU ou règles de calcul) ou codificatifs (Avis Techniques, « CPT »...) qui doivent être consultés.

Le CSTB décline toute responsabilité quant aux conséquences directes ou indirectes de toute nature qui pourraient résulter de toute interprétation erronée du contenu du présent guide.

Toute reproduction ou représentation intégrale ou partielle, par quelque procédé que ce soit, des pages publiées dans le présent ouvrage, faite sans l'autorisation de l'éditeur ou du Centre Français d'Exploitation du droit de copie (3, rue Hautefeuille, 75006 Paris), est illicite et constitue une contrefaçon. Seules sont autorisées, d'une part, les reproductions strictement réservées à l'usage du copiste et non destinées à une utilisation collective et, d'autre part, les analyses et courtes citations justifiées par le caractère scientifique ou d'information de l'œuvre dans laquelle elles sont incorporées (Loi du 1<sup>er</sup> juillet 1992 - art. L 122-4 et L 122-5 et Code Pénal art. 425).

# Sommaire

Liste des tableaux .....	3	<b>4. Méthodologies d'autodiagnostic du fonctionnement des boucles ECS .....</b>	35
Liste des figures .....	4	4.1 Le constat température .....	36
Avant-propos .....	5	4.1.1 Étape 1 : Préparation de la visite .....	36
<b>1. Contexte réglementaire .....</b>	<b>7</b>	4.1.2 Étape 2 : La sous-station de production ECS.....	36
1.1 Dispositions générales.....	7	4.1.3 Étape 3 : Les boucles.....	36
1.2 Dispositions spécifiques .....	8	4.1.4 Étape 4 : Relevé de températures.....	36
1.2.1 Les établissements thermaux .....	8	4.2 L'autodiagnostic hydraulique simplifié .....	37
1.2.2 Les établissements de santé.....	9	4.2.1 Étape 1 : Plan du réseau .....	38
1.2.3 Les établissements sociaux et médico-sociaux.....	10	4.2.2 Étape 2 : Données du réseau .....	38
1.2.4 Les autres établissements recevant du public .....	10	4.2.3 Étape 3 : Diagnostic du réseau.....	38
<b>2. La contamination des réseaux par la légionelle.....</b>	<b>13</b>	4.2.4 Cas pratique.....	42
2.1 Présentation de la bactérie : <i>Legionella</i> .....	13	<b>5. Préconisations générales pour la rédaction d'un cahier des charges de réhabilitation d'un réseau .....</b>	<b>43</b>
2.2 Présentation de la maladie : légionellose.....	14	5.1 Aide à la rédaction du cahier des charges pour la réalisation des audits hydrauliques .....	43
2.3 Influence de l'hydraulique sur le développement des légionelles .....	15	5.1.1 Règles de l'art : Documents Techniques Unifiés et guides techniques .....	43
2.4 Les traitements disponibles.....	16	5.1.2 Audit hydraulique : les exigences.....	44
2.4.1 Les traitements thermiques.....	17	5.2 Réalisation des études, exécution des travaux et réception des installations.....	45
2.4.2 Les traitements chimiques.....	17	5.2.1 Introduction .....	45
2.4.3 Quand désinfecter ? .....	18	5.2.2 Dossier de consultation .....	45
<b>3. Les points clés de l'hydraulique d'une boucle d'eau ECS .....</b>	<b>19</b>	5.2.3 Dossier d'exécution .....	45
3.1 Définitions .....	19	5.2.4 Phase travaux.....	46
3.2 Notions d'hydraulique .....	22	5.2.5 Opération préalable à la réception .....	46
3.2.1 Le débit .....	22	5.2.6 Réception des installations.....	47
3.2.2 Débit de bouclage .....	22	5.2.7 Dossier des ouvrages exécutés .....	47
3.2.3 Perte de charge .....	24	5.2.8 Diagramme récapitulatif .....	49
3.3 Exemple d'une opération d'équilibrage sur un réseau composé de quatre boucles .....	26	<b>6. Conduite et maintenance .....</b>	<b>51</b>
3.3.1 Calcul des pertes de charge .....	26	6.1 Généralités.....	51
3.3.2 L'équilibrage d'un réseau.....	28	6.2 Documentation .....	51
3.3.3 Choix de la pompe .....	29	6.3 Exploitation.....	51
3.4 Différentes configurations de bouclages et distributions.....	30	6.3.1 Accessibilité des accessoires .....	51
3.5 Dangers du multibouclage .....	31	6.3.2 Mesures en continu.....	52
3.6 Aspects énergétiques.....	32	6.4 Fréquences recommandées pour la surveillance des boucles de circulation .....	52
		6.5 Méthodes et moyens de la maintenance de l'équilibrage .....	53

**Annexe 1 : Difficultés rencontrées  
sur les réseaux existants..... 55**

1. Organes d'équilibrage hors plage de réglabilité (exces de bridage)..... 55
2. Organes d'équilibrage absents ou trop ouverts sur les boucles favorisées... 56
3. Dimensionnement des débits de circulation avec une différence de température de 5 °C..... 56
4. Dimensionnement des collecteurs de grandes longueurs..... 56
5. Collecteurs aller résistants..... 56
6. Choix de la pompe de circulation..... 57

**Annexe 2 : Comportement hydraulique  
des réseaux en fonction du type  
de production ECS ..... 59**

1. Cas des productions instantanées : l'échangeur à plaques..... 59
2. Cas des productions semi-instantanées par échangeur à plaques et ballon tampon sur le secondaire ..... 62
3. Cas des productions avec plusieurs pompes de recyclage ..... 65

**Annexe 3 : Procédure d'action curative  
en présence de légionelles..... 67****Annexe 4 : Surveillance rapprochée  
après une décontamination..... 69****Annexe 5 : Méthode de représentation  
schématique d'un réseau de distribution ECS ..... 71**

1. Exemple d'une distribution à quatre boucles ..... 71
2. Exemple d'une distribution avec un bouclage horizontal..... 73
3. Repérage et élément d'échelle ..... 74

**Sélection de références bibliographiques..... 75**

## Liste des tableaux

<b>Tableau 1</b>	: Fréquences minimales des analyses de légionelles et des mesures de la température de l'ECS dans les établissements de santé (extrait de l'arrêté du 1 <sup>er</sup> février 2010). ....9	<b>Tableau 9</b>	: Exemples de distance de passage dans différents organes de réglage du marché pour le même Kv.....23
<b>Tableau 2</b>	: Fréquences minimales des analyses de légionelles et des mesures de la température de l'ECS dans les établissements sociaux et médico-sociaux, les établissements pénitentiaires, les hôtels, les résidences de tourisme, les campings et les autres ERP (extrait de l'arrêté du 1 <sup>er</sup> février 2010). ....10	<b>Tableau 10</b>	: Calcul des pertes de charge totales de chaque tronçon.....24
<b>Tableau 3</b>	: Désinfectants utilisables en France dans les réseaux ECS (circulaire du 22 avril 2002).....14	<b>Tableau 11</b>	: Calcul des pertes de charge totales de chaque circuit .....25
<b>Tableau 4</b>	: Correspondance entre la résistance thermique des légionelles et le risque de brûlure de la peau .....15	<b>Tableau 12</b>	: Calcul des pertes de charge à créer dans chaque circuit .....25
<b>Tableau 5</b>	: Illustration du calcul du débit en fonction de la vitesse.....20	<b>Tableau 13</b>	: Positions de réglage et distances de passage des organes de réglage .....26
<b>Tableau 6</b>	: Illustration du calcul du débit en fonction du diamètre .....20	<b>Tableau 14</b>	: Tableau d'enregistrement des températures des boucles de distribution d'un réseau.....33
<b>Tableau 7</b>	: Illustration de la correspondance entre la perte de charge d'une canalisation en cuivre et le débit circulant.....22	<b>Tableau 15</b>	: Table de correspondance des débits admissibles dans les collecteurs.....36
<b>Tableau 8</b>	: Illustration de la correspondance entre la perte de charge d'une canalisation en cuivre et le diamètre d'une canalisation en cuivre à débit constant.....22	<b>Tableau 16</b>	: Synthèse des données d'un réseau ECS bouclé .....37
		<b>Tableau 17</b>	: Table de correspondance du débit admissible d'une canalisation en acier galvanisé .....38
		<b>Tableau 18</b>	: Tableau des valeurs caractéristiques d'une distribution ECS bouclée .....40
		<b>Tableau 19</b>	: Fréquences de surveillance des ECS suivant le type de bâtiment .....48



## Liste des figures

- Figure 1** : Nombre de cas de légionellose déclarés en France métropolitaine entre 1996 et 2010 (Source InVS) ..... 12
- Figure 2** : Illustration du réseau aller (en rouge) et du réseau retour (en vert)..... 17
- Figure 3** : Illustration des boucles (jaune, rouge, vert, bleu) ..... 18
- Figure 4** : Illustration des collecteurs aller (rouge) et collecteurs retour (vert) ..... 19
- Figure 5** : Illustration d'un des quatre circuits (rouge) composant le réseau à quatre boucles ..... 20
- Figure 6** : Répartition des débits dans un réseau à quatre boucles..... 21
- Figure 7** : Identification des tronçons du réseau.. 24
- Figure 8** : Exemple de courbes de fonctionnement d'une pompe de circulation (schéma extrait des techniques de l'ingénieur).. 26
- Figure 9** : Points de fonctionnement ..... 27
- Figure 10** : Les différents types de bouclage ..... 28
- Figure 11** : Les différents types de distribution d'un réseau ECS bouclé ..... 29
- Figure 12** : Représentation schématique de principe d'un réseau ECS bouclé à six boucles... 34
- Figure 13** : Logigramme d'autodiagnostic hydraulique simplifié d'un réseau ECS bouclé ..... 35
- Figure 14** : Schéma de principe d'un réseau bouclé ECS ..... 38
- Figure 15** : Diagramme récapitulatif ..... 45
- Figure 16** : Détermination graphique du débit de la pompe ..... 53
- Figure 17** : Fonctionnement d'une production de type instantané ..... 55
- Figure 18** : Évolution du débit en fonction de la perte de charge de l'échangeur ..... 57
- Figure 19** : Production instantanée avec une bouteille de mélange ..... 57
- Figure 20** : Exemple de réhabilitation d'un réseau ECS d'un établissement de santé ..... 58
- Figure 21** : Fonctionnement d'une production semi-instantanée hors puisage ou quand le débit de puisage est inférieur au débit de recyclage ..... 59
- Figure 22** : Fonctionnement d'une production semi-instantanée en période de pointe ..... 60
- Figure 23** : Exemple de fonctionnement d'une production semi-instantanée hors puisage avec le débit de recyclage supérieur au débit de la pompe de charge ..... 60
- Figure 24** : Production semi-instantanée avec prise de température dans le ballon pour la régulation ..... 61
- Figure 25** : Raccordement de plusieurs circuits à une production à perte de charge variable avec une pompe de circulation sur chaque circuit ..... 62
- Figure 26** : Raccordement de plusieurs circuits à une production à perte de charge variable avec une seule pompe de circulation .. 62
- Figure 27** : Représentation schématique d'une procédure d'action curative en présence de légionelles ..... 63
- Figure 28** : Représentation dans les trois dimensions d'un réseau ECS à quatre boucles ..... 67
- Figure 29** : Schémas de principe aller et retour d'un réseau ECS à quatre boucles ..... 68
- Figure 30** : Représentation schématique linéaire d'un réseau ECS à quatre boucles ..... 68
- Figure 31** : Distribution d'un réseau ECS à six boucles ..... 69
- Figure 32** : Représentation schématique de principe du réseau ECS bouclé à six boucles présenté en figure 29 ..... 69
- Figure 33** : Représentation schématique linéaire du réseau de la figure 30 ..... 70
- Figure 34** : Représentation schématique avec grille au pas de 5 m / repérage des tronçons ..... 70

## Avant-propos

En dépit des efforts techniques fournis pour sécuriser les réseaux d'eau chaude sanitaire (ECS), divers événements ont révélé le travail qui restait à accomplir dans ce domaine. L'application des textes réglementaires, si elle est indispensable, n'est pas toujours suffisante. La conception, la maintenance et l'exploitation du réseau doivent s'appuyer sur une évaluation du risque de contamination en fonction des contraintes de chaque type de bâtiment :

- Établissement recevant du public (ERP)
- Immeubles d'habitation
- Locaux de travail

Il a paru utile de réaliser un document spécifique rappelant les règles de bases de l'hydraulique des réseaux d'ECS afin de maîtriser les débits, les températures et dans l'objectif de limiter la prolifération des légionelles.

Sur le fond, ce document vise à vous permettre, en votre qualité de chef d'établissement ou de responsable gestionnaire, d'avoir une meilleure lisibilité des actions à engager sur vos installations dans le cadre d'une stratégie globale. Au niveau formel, sa présentation, à caractère pédagogique et méthodologique, répond à un double souci de clarté et de pragmatisme. Il a été largement inspiré par les enseignements de terrain.

Le plan général du document ainsi que la structure de chaque partie devraient vous permettre d'identifier rapidement les différentes composantes de votre réseau, les points majeurs de difficulté et les pistes d'actions envisageables.

Ce guide est destiné à :

- préciser le contexte réglementaire pour l'ensemble des établissements (ERP, immeubles d'habitation, locaux de travail) ;
- décrire l'écosystème bactérien des réseaux ;
- introduire les points clés de l'hydraulique d'une boucle ECS et présenter les principales difficultés rencontrées ;
- proposer une méthodologie d'autodiagnostic d'un réseau d'ECS bouclé ;
- définir quelques préconisations générales pour la réhabilitation et la maintenance des réseaux existants.

Ce document résulte des travaux engagés par le ministère chargé de la santé (Direction générale de la santé et Direction générale de l'offre des soins), le Centre Scientifique et Technique du Bâtiment (CSTB), des représentants des Agences régionales de santé (ARS) et des établissements de santé, des bureaux d'études, maîtres d'ouvrages et experts.





# 1. Contexte réglementaire

La prévention de la légionellose et la gestion du risque lié aux légionelles à l'intérieur des bâtiments sont encadrées en France par plusieurs textes officiels qui s'appliquent aux propriétaires et gestionnaires des immeubles d'habitation, des locaux de travail et des ERP.

## 1.1 Dispositions générales

Les propriétaires des réseaux d'eau intérieurs des immeubles et des établissements sont tenus de respecter les obligations réglementaires du code de la santé publique (CSP) (articles L. 1321-1, R. 1321-1 et suivants, notamment R. 1321-49 et R. 1321-53) relatives aux eaux destinées à la consommation humaine (EDCH). Ces obligations portent notamment sur :

- la distribution d'une eau respectant, au niveau de l'ensemble des robinets des usagers, les limites et références de qualité réglementaires ; ces exigences de qualité portent à la fois sur des paramètres bactériologiques et des paramètres physico-chimiques, témoins notamment de la non-altération de la qualité de l'eau par les matériaux des réseaux d'eau (fer, cuivre, nickel, plomb, etc.) ;
- la surveillance permanente de la qualité de l'eau délivrée au consommateur : celle-ci intègre nécessairement l'examen périodique des installations de distribution d'eau, la tenue et la mise à jour régulière d'un carnet sanitaire des installations, et éventuellement la réalisation d'analyses complémentaires en fonction des dangers identifiés ;
- l'information du consommateur en cas de problème de qualité de l'eau distribuée et l'information des autorités sanitaires en cas d'incident pouvant avoir des conséquences pour la santé publique ;
- la mise en œuvre d'analyses complémentaires à la demande des autorités sanitaires, notamment en cas de risques pour la santé en relation avec l'usage de l'eau distribuée ;
- la construction des réseaux avec des matériaux conformes aux dispositions réglementaires (arrêté interministériel modifié du 29 mai 1997 et circulaires d'application et dispositif complémentaire d'attestations de conformité sanitaire) pour leur contact avec l'eau<sup>1</sup> ;
- l'utilisation de produits et de procédés de traitement de l'eau, de produits de nettoyage et de désinfection autorisés ;
- la possibilité pour chaque consommateur, d'avoir accès à une eau froide non soumise aux traitements complémentaires mis en œuvre sur les réseaux d'eau de l'établissement. Par exemple, chaque consommateur doit disposer d'un point d'eau non traitée lorsque l'eau froide distribuée fait l'objet d'un traitement d'adoucissement.

<sup>1</sup> ACS : Attestation de Conformité Sanitaire : les matériaux et objets en contact avec l'eau doivent être conformes à des dispositions spécifiques définies par arrêté du ministre chargé de la Santé. Article R 1321-48 du CSP : décret du 11 janvier 2007. Les dispositions spécifiques à respecter pour les différents groupes de matériaux et objets entrant au contact de l'eau précités sont celles définies par les annexes de l'arrêté du 29 mai 1997 modifié. Les matériaux et objets de type organique doivent avoir une attestation de conformité sanitaire.

Les propriétaires des réseaux d'eau intérieurs des immeubles et des établissements sont tenus de mettre en place les mesures nécessaires à la bonne gestion de la température de l'eau qui doit constituer un objectif essentiel à la prévention de la prolifération des légionelles dans les réseaux d'eau. Les obligations réglementaires relatives à la température de l'eau sont les suivantes :

- la température de l'eau froide doit être inférieure à 25 °C (référence de qualité mentionnée dans l'arrêté ministériel du 11 janvier 2007 relatif aux limites et aux références de qualité des eaux brutes et des EDCH) ;
- la température de l'ECS doit être supérieure à 50 °C sur l'ensemble du réseau d'ECS et inférieure à 60 °C aux points de puisage (à l'exception des tubes finaux d'alimentation des points de puisage « antennes » et dans les pièces destinées à la toilette où la température de l'eau ne doit pas dépasser 50 °C) ;
- la température de l'ECS au niveau des équipements de stockage doit, lorsque le volume total des équipements de stockage est supérieur ou égal à 400 litres, et à l'exclusion des ballons de préchauffage, être en permanence supérieure ou égale à 55 °C à la sortie des équipements ou être portée à une température suffisante au moins une fois par 24 heures (cas des ballons à accumulation).

Les obligations relatives à la température de l'ECS, publiées au travers de l'arrêté interministériel du 30 novembre 2005 relatif aux installations fixes destinées au chauffage et à l'alimentation en ECS des bâtiments d'habitation, de bureaux ou locaux recevant du public s'appliquent à l'ensemble des réseaux d'eau neufs ou entièrement rénovés à partir du 15 décembre 2006. Les modalités d'application de cet arrêté sont explicitées dans la circulaire DGS/DSC/DGUHC/DGE/DPPR n°126 du 3 avril 2007. Il est rappelé que la température maximale est de 60 °C au point de puisage des établissements non rénovés après cette date.

## 1.2 Dispositions spécifiques

En complément de ces dispositions générales, des dispositions spécifiques incombent aux responsables d'établissements qui accueillent des populations particulièrement vulnérables aux risques liés à la présence de légionelles dans les réseaux d'eau intérieurs.

### 1.2.1 Les établissements thermaux

Les établissements thermaux doivent suivre les dispositions mentionnées dans l'arrêté du 19 juin 2000 modifiant l'arrêté du 14 octobre 1937 modifié relatif au contrôle des sources d'eaux minérales naturelles et dans la circulaire DGS n° 2000-336 du 19 juin 2000 concernant la gestion du risque microbien. Dans ce type d'établissement l'absence de légionelles est exigée. Ces textes fixent les limites de qualité de l'eau et la gestion du risque associé.

### 1.2.2 Les établissements de santé

Les établissements de santé doivent suivre les consignes mentionnées dans la circulaire DGS/DHOS n° 2002-243 du 22 avril 2002. Les établissements sont tenus de mettre en œuvre un plan d'action de prévention de la légionellose qui intègre nécessairement :

- l'expertise des installations avec la mise en place d'un programme de surveillance qui intègre la recherche des légionelles et la mesure régulière de la température de l'ECS ;
- l'élaboration et le suivi du carnet sanitaire ;
- la mise en place de protocoles de gestion dans le cas de présence de légionelles, de patients à haut risque et de cas de légionellose ;
- la planification des travaux de réfection des réseaux.

La circulaire précise notamment les produits qui peuvent être utilisés pour le nettoyage et la désinfection des réseaux d'eau et les actions curatives à entreprendre en fonction des résultats d'analyse de légionelles. Cette circulaire a fixé à  $10^3$  UFC/L en *Legionella pneumophila* le niveau d'action à partir duquel le responsable de l'établissement doit mettre en place les mesures relatives à l'information, à l'évaluation de la contamination des réseaux, à la mise en place de mesures correctives et de protection des populations. Pour les patients à haut risques particulièrement vulnérables, l'absence de légionelles aux points d'usage est exigée.

Le *Guide de l'eau dans les établissements de santé*, diffusé par la circulaire DHOS/DGS n° 2005-417 du 9 septembre 2005, récapitule l'ensemble des obligations réglementaires relatives à l'eau dans les établissements de santé et précise des recommandations de bonnes pratiques<sup>2</sup>.

Tableau 1 : Fréquences minimales des analyses de légionelles et des mesures de la température de l'ECS dans les établissements de santé (extrait de l'arrêté du 1<sup>er</sup> février 2010)

Parallèlement, l'arrêté du 1<sup>er</sup> février 2010 impose des fréquences minimales d'analyses de légionelles et des mesures de la température de l'ECS applicables pour les établissements de santé et les autres établissements respectivement décrits dans les tableaux 1 et 2.

Points de surveillance	Mesures obligatoires pour chacun des réseaux d'eau chaude sanitaire
Sortie de la/des production(s) d'eau chaude sanitaire (mise en distribution)	Température de l'eau : 1 fois par jour (ou en continu)
Fond de ballon(s) de production et de stockage d'eau chaude sanitaire, le cas échéant	Analyses de légionelles : 1 fois par an – dans le dernier ballon si les ballons sont installés en série – dans l'un d'entre eux si les ballons sont installés en parallèle
Point(s) d'usage à risque le(s) plus représentatif(s) du réseau et point(s) d'usage le(s) plus éloigné(s) de la production d'eau chaude sanitaire	Analyses de légionelles : 1 fois par an Température de l'eau : 1 fois par semaine (ou en continu)
Points d'usage représentatifs situés dans des services accueillant des patients identifiés par le comité de lutte contre les infections nosocomiales (ou toute organisation chargée des mêmes attributions) comme particulièrement vulnérables au risque de légionellose	Analyses de légionelles : 1 fois par an Température de l'eau : 1 fois par semaine (ou en continu)
Retour de boucle (retour général) le cas échéant	Analyses de légionelles : 1 fois par an Température de l'eau : 1 fois par jour (ou en continu) au niveau de chaque boucle

<sup>2</sup> L'expérience acquise a montré que la limitation des longueurs des antennes terminales à 3 mètres (mentionnée dans le *Guide de l'eau dans les établissements de santé* au Titre V - Conception et réalisation des installations de distribution) peut être la cause de dysfonctionnements : voir Chapitre 3.5 de ce guide.

### 1.2.3 Les établissements sociaux et médico-sociaux

Les établissements sociaux et médico-sociaux d'hébergement pour personnes âgées doivent suivre les consignes mentionnées dans la circulaire DGS/DHOS/DGAS n° 2005-493 du 28 octobre 2005. Les consignes sont proches de celles relatives aux établissements de santé. Les plans d'actions mis en place par les établissements doivent figurer parmi les actions prioritaires dans le cadre des conventions tripartites. Ils intègrent nécessairement la surveillance de la qualité de l'eau vis-à-vis des légionelles, l'expertise des installations de distribution d'eau et la définition, le cas échéant, des travaux de réfection (*Tableau 2*).

### 1.2.4 Les autres établissements recevant du public

Les autres ERP, et notamment les établissements hôteliers, doivent mettre en place les contrôles – analyses de légionelles et mesures de température aux fréquences mentionnées dans le *tableau 2* – dans les conditions prévues par l'arrêté du 1<sup>er</sup> février 2010. Par ailleurs, il leur est recommandé de :

- assurer un entretien régulier des réseaux, lutter contre l'entartrage et la corrosion ;
- assurer une circulation équilibrée de l'ECS dans les bouclages et une gestion appropriée de la température de l'eau ;
- formaliser des procédures et tenir à jour un carnet sanitaire des installations.

Pour nombre d'entre eux, cette surveillance constitue une action de prévention nouvelle. La circulaire du 21 décembre 2010 relative aux missions des ARS dans la mise en œuvre de l'arrêté du 1<sup>er</sup> février 2010 apporte des précisions sur les modalités de mise en œuvre de l'arrêté au travers d'un guide à l'attention des maîtres d'ouvrage qui traite des thèmes suivants :

- les légionelles et la légionellose ;
- la responsabilité des établissements ;
- la surveillance à réaliser au niveau des points techniques ;
- la surveillance à réaliser au niveau des points d'usage à risque ;
- les laboratoires chargés des prélèvements d'eau et des analyses de légionelles ;
- les objectifs cibles relatifs aux taux de légionelles aux points d'usage à risque ;
- les dispositions qui incombent aux établissements qui restent inoccupés ;
- les mesures de prévention à mettre en œuvre ;
- les mesures curatives en cas de dépassement des objectifs cibles.

Il convient enfin de signaler que la prévention de la légionellose et la gestion du risque lié aux légionelles dans les ERP ont fait l'objet d'un guide de recommandations du Conseil supérieur d'hygiène publique de France (CSHPF), diffusé par la circulaire DGS n° 2002-273 du 2 mai 2002 [1].

## 1. Contexte réglementaire

Points de surveillance	Mesures obligatoires pour chacun des réseaux d'eau chaude sanitaire
Sortie de la/des production(s) d'eau chaude sanitaire (mise en distribution)	Température de l'eau : 1 fois par mois
Fond de ballon(s) de production et de stockage d'eau chaude sanitaire, le cas échéant	Analyses de légionelles : 1 fois par an – dans le dernier ballon si les ballons sont installés en série – dans l'un d'entre eux si les ballons sont installés en parallèle
Point(s) d'usage à risque le(s) plus représentatif(s) du réseau ou à défaut les point(s) d'usage le(s) plus éloigné(s) de la production d'eau sanitaire	Analyses de légionelles : 1 fois par an Température de l'eau : 1 fois par mois
Retour de boucle (retour général) le cas échéant	Analyses de légionelles : 1 fois par an Température de l'eau : 1 fois par mois au niveau de chaque boucle

*Tableau 2 : Fréquences minimales des analyses de légionelles et des mesures de la température de l'ECS dans les établissements sociaux et médico-sociaux, les établissements pénitentiaires, les hôtels, les résidences de tourisme, les campings et les autres ERP (extrait de l'arrêté du 1<sup>er</sup> février 2010)*

Il est nécessaire de consulter les documents officiels disponibles sur le site de Légifrance<sup>3</sup> afin d'en prendre connaissance dans leur intégralité.





## 2. La contamination des réseaux par la légionelle

### 2.1 Présentation de la bactérie : *Legionella*

Les légionelles d'origine hydrotellurique se rencontrent dans les réservoirs aquatiques naturels (rivières, lacs, étangs), dans les sols humides, les composts et les boues d'épuration. Même si ces bactéries sont détectables dans des eaux dont la température varie de 6 °C à 63 °C, leur optimum thermique de croissance se situe entre 25 °C et 43 °C (Konishi et al., 2006). Ainsi, les légionelles colonisent de nombreuses installations liées à l'activité humaine : principalement les réseaux d'ECS, les installations de refroidissement par dispersion d'eau dans un flux d'air (tours aéroréfrigérantes [TAR]) utilisées pour la climatisation d'immeubles tertiaires ou le refroidissement sur les sites industriels, les bains à remous (« spas ») mal entretenus, mais aussi parfois les équipements de stations thermales, les fontaines décoratives, etc.

La colonisation de réseaux d'ECS par des micro-organismes est de plus en plus identifiée comme source récurrente de problèmes sanitaires. Cette biomasse est fixée sur les parois des canalisations des réseaux dans une matrice de polymères organiques (couche visqueuse de quelques micromètres à quelques millimètres d'épaisseur), aussi appelée « biofilm ».

Le biofilm peut être à l'origine de la corrosion des canalisations et de la dégradation de la qualité de l'eau mais peut aussi entraîner des problèmes de contamination microbienne de l'eau, véhiculée dans le réseau. En effet, le biofilm joue alors un rôle protecteur vis-à-vis des légionelles en raison de sa structure et de la présence de protozoaires (par exemple les amibes).

Dans un réseau contaminé, la proportion de légionelles présentes se répartit à plus de 95 % emprisonnées dans le biofilm et à moins de 5 % libres dans l'eau (Flemming et Walker, 2002, Saby et al., 2005).

Il existe une confusion entre les **bactéries libres (pélagiques ou planctoniques)** et la situation réelle du circuit avec une méconnaissance de la présence et de la quantité de biofilm. En effet, les **légionelles fixées dans le biofilm (sessiles)** sont de 50 à 1 000 fois moins exposées aux traitements que les bactéries pélagiques (McBain et al., 2002). Green (1993) a même montré qu'une dose de 1mg/L de chlore libre était suffisante pour tuer *L. bozemanii* planctonique alors qu'une concentration quatre fois plus élevée était nécessaire pour pénétrer le biofilm et atteindre les *Legionella* sessiles. De plus, pour une concentration donnée en désinfectant, un temps de contact bien plus long doit être appliqué pour atteindre les bactéries sessiles par rapport aux pélagiques (Wright et al., 1991). Ce phénomène est dû à la consommation des désinfectants par le biofilm. En conséquence, les résultats des tests des produits de désinfection réalisés *in vitro* sont très différents des observations faites *in situ*.

## 2.2 Présentation de la maladie : légionellose

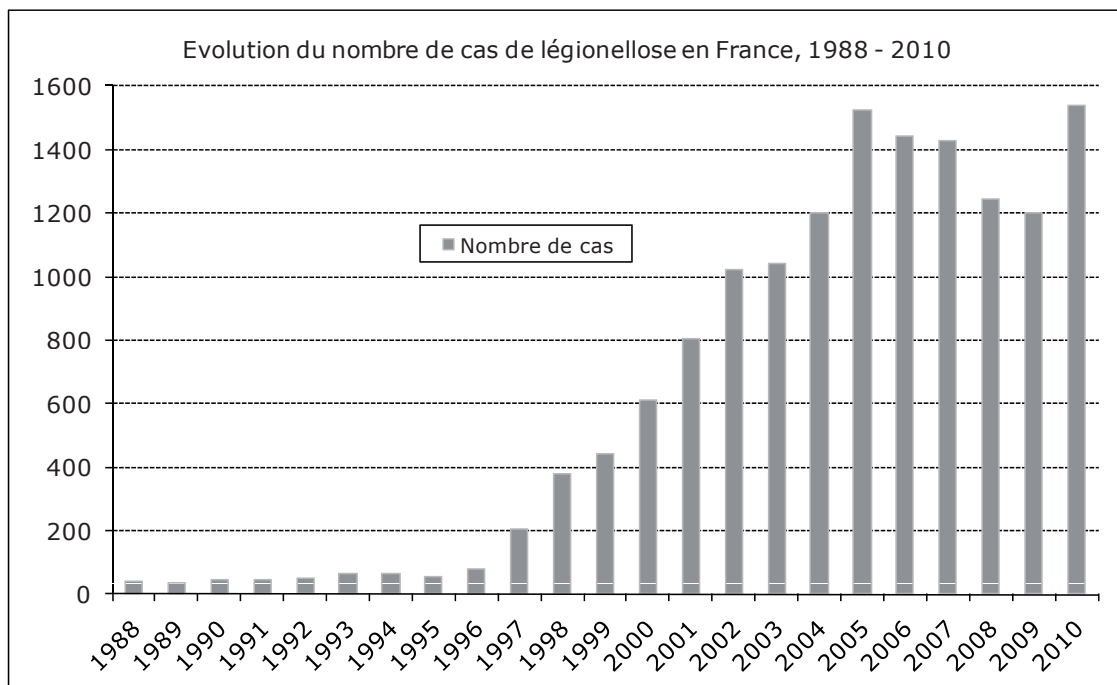
La légionellose représente l'un des principaux risques infectieux liés aux réseaux d'ECS. En milieu hospitalier, ils sont à l'origine de la plupart des cas de légionellose nosocomiaux.

Parmi les bactéries les plus couramment isolées dans le biofilm, les légionelles font l'objet d'une surveillance spécifique du fait de leur impact sanitaire. Elles sont en effet responsables de deux types d'affections, l'une bénigne et pseudo-grippale (fièvre de Pontiac) et l'autre, infection respiratoire aiguë (légionellose) transmissible par l'inhalation d'aérosols contaminés.

La période d'incubation de la légionellose est habituellement comprise entre 2 et 10 jours. Le diagnostic repose majoritairement sur la recherche d'antigène urinaire chez le patient (spécifique des infections à *Legionella pneumophila* du sérogroupe 1, pathogènes). La mortalité augmente dès lors qu'il s'agit de personnes fragiles (immunodéprimées) et de sujets âgés.

En France, la maladie est à déclaration obligatoire<sup>4</sup> depuis 1987. Jusqu'en 2005, le nombre de cas enregistrés était en augmentation ce qui s'explique principalement par une amélioration de la surveillance, celle-ci reposant sur le diagnostic et la déclaration aux autorités sanitaires (figure 1). Depuis 2006, le nombre de cas a diminué progressivement, témoignant de l'impact des mesures engagées dans le cadre du plan national santé-environnement (PNSE) 2004-2008 et du plan gouvernemental de prévention de la légionellose. Par ailleurs, la létalité a également diminué et s'est stabilisée autour de 10 %. Près de 1 200 cas ont été notifiés en 2009 et 1 540 en 2010. Les données sont publiées chaque année sur le site de l'Institut de veille sanitaire (InVS).

Figure 1 : Nombre de cas de légionellose déclarés en France métropolitaine entre 1996 et 2010 (Source InVS)



4 [http://www.invs.sante.fr/surveillance/mdo/fiches/fiche\\_legionellose.pdf](http://www.invs.sante.fr/surveillance/mdo/fiches/fiche_legionellose.pdf)

## 2.3 Influence de l'hydraulique sur le développement des légionelles

La lutte contre le développement des légionelles est devenue une priorité dans la production d'ECS, en particulier dans les établissements de santé, mais également pour toute production collective d'ECS (immeubles d'habitation, ERP et locaux de travail). Il y a cependant parfois plus d'échecs que de succès dans la lutte contre cette bactérie. Cela est dû à plusieurs facteurs :

- un **dimensionnement inadapté** des réseaux ECS bouclés. En effet, la mauvaise circulation dans les boucles d'ECS, entraîne une diminution de la température et la formation d'un biofilm. La formation du biofilm est la principale cause de prolifération dans les réseaux d'ECS. Cette circulation difficile a pour origine l'absence ou le calcul erroné du dimensionnement des canalisations de retour de boucle d'ECS. Elle peut aussi engendrer le colmatage des canalisations et/ou des organes d'équilibrage ;
- une **mauvaise connaissance de la qualité physico-chimique** des eaux, de la présence de bras morts, de l'état général du circuit (corrosion, entartrage, etc.).

Afin de lutter efficacement contre les légionelles dans les réseaux d'ECS, il est indispensable de limiter leur développement. Ainsi, il est nécessaire d'agir à deux niveaux :

- **Assurer un fonctionnement hydraulique satisfaisant** dans les boucles d'ECS et ainsi maintenir l'eau à une température élevée, supérieure à 50 °C, en tout point des canalisations maintenues en circulation par la pompe, depuis la production jusqu'au piquage des antennes. Pour cela, le dimensionnement ne doit pas se baser uniquement sur le calcul des pertes thermiques. Le calcul des pertes de charge du réseau d'ECS, le respect des vitesses de circulation dans les canalisations et des plages de fonctionnement des organes d'équilibrage sont tout aussi importants pour un bon dimensionnement des boucles d'ECS.
- **Lutter contre l'entartrage et la corrosion** par une conception et un entretien adaptés à la qualité de l'eau et aux caractéristiques de l'installation. Le nombre d'actions de maintenance à mener doit être réaliste et permettre leur mise en œuvre effective.

La réalisation de ces actions limite, voire supprime, la nécessité de réaliser des interventions curatives sur les réseaux ECS qui ne garantissent pas une efficacité à long terme. De plus, de tels traitements peuvent avoir pour conséquences un déséquilibre de la flore microbienne et une dégradation des installations (corrosion), favorisant ainsi la création de nouveaux gîtes favorables à la prolifération des légionelles.

## 2.4 Les traitements disponibles

Il est important de signaler que les traitements de désinfection ne sont efficaces que dans les tronçons en circulation. La maîtrise de la température en tout point du réseau en circulation permet de s'affranchir de tout traitement de désinfection.

Il existe de nombreux traitements sur le marché qui sont classés en fonction :

- du type d'eau à traiter. En effet, l'ECS relève du code de la santé publique (dispositions relatives aux eaux destinées à la consommation humaine) alors que les TAR ont moins de contraintes, l'eau étant considérée comme industrielle ;
- de la phase de traitement. Celui-ci peut être préventif (traitement en continu) ou curatif (traitement choc) dans le cas d'un circuit d'eau contaminé.

Les méthodes de traitement sont de trois types : physiques, thermiques ou chimiques. Cependant, les méthodes physiques comme la filtration membranaire ne sont que peu utilisées, en dehors des filtres terminaux (Kim et al., 2002).

Le tableau 3 présente l'ensemble des traitements qui sont autorisés en France pour désinfecter les réseaux ECS.

Tableau 3 : Désinfectants utilisables en France dans les réseaux ECS (circulaire du 22 avril 2002)

Produits	Utilisation en traitement continu	Utilisation en traitement discontinu <sup>a</sup>	Utilisation en traitement choc curatif <sup>b</sup>
Composés chlorés générant des hypochlorites (hypochlorite de sodium ou de calcium, chlore gazeux, hypochlorite de calcium)	1 mg/L de chlore libre	10 mg/L de chlore libre pendant 8 h	100 mg/L de chlore libre pendant 1 h ou 15 mg/L de chlore libre pendant 24 h ou 50 mg/L de chlore libre pendant 12 h
Dichloro-isocyanurates (de sodium ou de sodium hydratés)	Non	10 mg/L en équivalent chlore libre pendant 8 h	100 mg/L de chlore libre pendant 1 h ou 15 mg/L de chlore libre pendant 24 h ou 50 mg/L de chlore libre pendant 12 h
Dioxyde de chlore	1 mg/L de chlore libre	Non	Non
Peroxyde d'hydrogène mélangé avec de l'argent	Non	100 à 1 000 mg/L de peroxyde d'hydrogène <sup>c</sup>	
Acide peracétique en mélange avec du peroxyde d'hydrogène	Non	Non	1 000 ppm en équivalent H <sub>2</sub> O <sub>2</sub> pendant 2 h
Soude	Non	pH > 12 au moins 1 h <sup>d</sup>	
PROCÉDÉS			
Choc thermique	60/50 °C dans le réseau et inférieur à 50 °C dans les pièces de toilette	Traitement discontinu : 70 °C pendant 30 min	
Filtration membranaire seuil de coupure 0,2 µm	Oui	Non	Non

a: Les modalités de désinfection préconisées pour les traitements discontinus n'ont été validées que pour de petits réseaux, et les retours d'expériences ne permettent pas de les valider actuellement pour les réseaux de taille plus importante.

b: Les concentrations de désinfectants sont données à titre indicatif. Il faut s'assurer au préalable de la tenue des matériaux avec les types et les doses de désinfectants utilisés.

c: Pour un temps de contact fonction de la concentration et pouvant aller jusqu'à 12 heures.

d: Cependant des précautions doivent être prises pour la tenue des matériaux. Cette solution doit être envisagée en dernier ressort et avec de grandes précautions eu égard au risque encouru par le personnel.

NB : la filtration membranaire est utilisée uniquement au point d'usage.

### 2.4.1 Les traitements thermiques

Les traitements thermiques sont souvent utilisés pour limiter la prolifération de *legionella pneumophila* dans les réseaux ECS (immeubles d'habitation, établissements de santé et autres ERP, etc.).

En France, le CSHPF dans son rapport sur la gestion du risque lié aux légionelles recommande que la température du circuit soit portée à 70 °C pendant 30 minutes avant qu'il soit entièrement vidangé. Cette procédure de choc thermique est reprise par la circulaire du 22 avril 2002.

Cependant, les chocs thermiques n'ont qu'une efficacité transitoire (Kim *et al.*, 2002 ; Farhat *et al.*, 2010). Thomas *et al.* (2004) ont constaté que les amibes résistent à des températures de 70 °C et représentent alors des zones refuge pour les légionelles. Par ailleurs, des travaux récents de Mouchtouri *et al.* (2007) ont montré que les chocs thermiques dans des réseaux ECS pouvaient n'être pas suffisamment efficaces pour éliminer les légionelles à moins qu'ils ne soient appliqués très régulièrement et associés à un traitement chloré. Enfin, il est important de rappeler le risque de brûlure au contact d'une eau traitée thermiquement au regard du temps d'exposition nécessaire pour détruire les légionelles (tableau 4).

Tableau 4 : Correspondance entre la résistance thermique des légionelles et le risque de brûlure de la peau

Température de l'eau	Temps d'exposition	
	Brûlure profonde de la peau*	Destruction des légionelles
70 °C	1 seconde	1 minute
60 °C	7 secondes	30 minutes
50 °C	8 minutes	Croissance stoppée

\* Pour une personne, adulte en bonne santé (valeurs publiées en 1992 par la Société française d'étude et de traitement des brûlures ; le risque est encore plus important pour les personnes fragiles et les jeunes enfants).

Il paraît important de signaler que les chocs thermiques ont un effet mécanique sur les surfaces internes des canalisations. Le DTU 60.1 précise qu'ils sont interdits, pour les tubes en acier galvanisé et il convient, par ailleurs, de vérifier le domaine d'emploi des canalisations de synthèse pour réaliser ces chocs thermiques. Enfin, ces chocs induisent une mise en suspension des particules qui peut provoquer le colmatage des organes de réglage et un stress des bactéries qui se réfugient dans les antennes et les bras morts.

### 2.4.2 Les traitements chimiques

Plusieurs agents oxydants sont largement utilisés pour désinfecter les eaux destinées à la consommation humaine (tableau 3). Parmi ces produits, ceux à base de chlore sont les plus utilisés pour lutter contre les légionelles dans les réseaux d'ECS. En cas de forte contamination, des traitements chocs sont réalisés en injectant périodiquement des concentrations en chlore libre de 15 à 100 mg/L. Après un temps de contact variant en fonction de la nature du produit et de la concentration injectée (tableau 3), le réseau est alors vidangé et rempli avec de l'eau du réseau public.

Bien que le chlore soit le moyen le plus couramment utilisé pour désinfecter les réseaux ECS, il présente aussi parfois des inconvénients. Tout d'abord, la chloration permet un abattement efficace des légionelles, mais ne les éradique pas totalement. Cela s'explique par la présence de *Legionella* dans les amibes qui résistent à la chloration



(Kilvington et Price, 1990 ; Thomas *et al.*, 2004) et par le fait que le chlore ne pénètre pas dans le biofilm (DeBeer *et al.*, 1994). La chloration peut aussi entraîner une augmentation de la corrosion des réseaux, ce qui fournit de nouvelles zones de refuges pour les bactéries (Kim *et al.*, 2002).

Les produits non oxydants sont essentiellement utilisés pour traiter les TAR. Ils ne seront pas évoqués dans ce guide.

### 2.4.3 Quand désinfecter ?

La circulaire DGS du 21 décembre 2010 relative aux missions des ARS dans la mise en oeuvre de l'arrêté du 1<sup>er</sup> février 2010 apporte des informations aux maîtres d'ouvrage au travers du guide joint en annexe : elle précise notamment que l'interprétation des résultats d'analyse doit être contextuelle, et liste les actions qui peuvent être engagées s'agissant des actions curatives lorsque les objectifs cibles sont dépassés (les quantités de *Legionella pneumophila* doivent être inférieures à 1000 UFC/L d'eau aux points d'usage à risque [douches notamment] et inférieures au seuil de détection au niveau des points d'usage à risque accessibles aux patients particulièrement vulnérables des établissements de santé).

Extrait du chapitre 9 du guide joint à la circulaire DGS du 21 décembre 2010 : « Les interventions à mettre en oeuvre par le responsable des installations à la suite du dépassement des objectifs cibles sont celles mentionnées dans les circulaires en vigueur : pour les établissements de santé et les établissements sociaux et médico-sociaux d'hébergement pour personnes âgées, ces mesures sont mentionnées dans les circulaires du 22 avril 2002 et du 28 octobre 2005 respectivement.

Pour les autres établissements, il pourra être procédé en fonction de la situation aux actions suivantes :

1. interprétation contextuelle des résultats d'analyse : vérification de l'origine des écarts par rapport aux résultats d'analyses antérieures, recherche des causes de dysfonctionnement, confirmation du risque ;
2. restriction des usages à risque (douches, bains à remous, etc.) ;
3. mesures correctives (entretien) au niveau des installations d'ECS (production ou/et réseaux) ;
4. renforcement des contrôles et mise à jour de la stratégie d'échantillonnage ;
5. intervention technique pour supprimer l'exposition ;

Ces actions sont prises en application de l'article 4 de l'arrêté du 1<sup>er</sup> février 2010 qui prévoit que, lorsque les seuils en légionelles ne sont pas respectés, « le responsable des installations prend sans délai les mesures correctives nécessaires au rétablissement de la qualité de l'eau et à la protection des usagers ».

6. Désinfection curative par choc thermique ou chimique : elle ne doit intervenir que si elle est nécessaire, à l'issue de la mise en oeuvre des autres actions, notamment lorsque les mesures correctives n'ont pas été suffisantes pour assurer le rétablissement de la qualité de l'eau.

### 3. Les points clés de l'hydraulique d'une boucle ECS

De façon à appréhender le fonctionnement hydraulique d'un réseau ECS, il est important de considérer l'ensemble de ses constituants et de maîtriser les notions d'hydraulique de base.

#### 3.1 Définitions

**Le réseau :** il est constitué de l'ensemble des canalisations et de ses accessoires.

**L'installation d'eau chaude sanitaire :** elle comprend la production d'eau chaude et le réseau d'eau chaude.

**Le réseau aller :** il distribue l'eau chaude depuis la production jusqu'aux différents points d'usage (figure 2).

**Le réseau retour :** il ramène l'eau chaude à la production (figure 2).

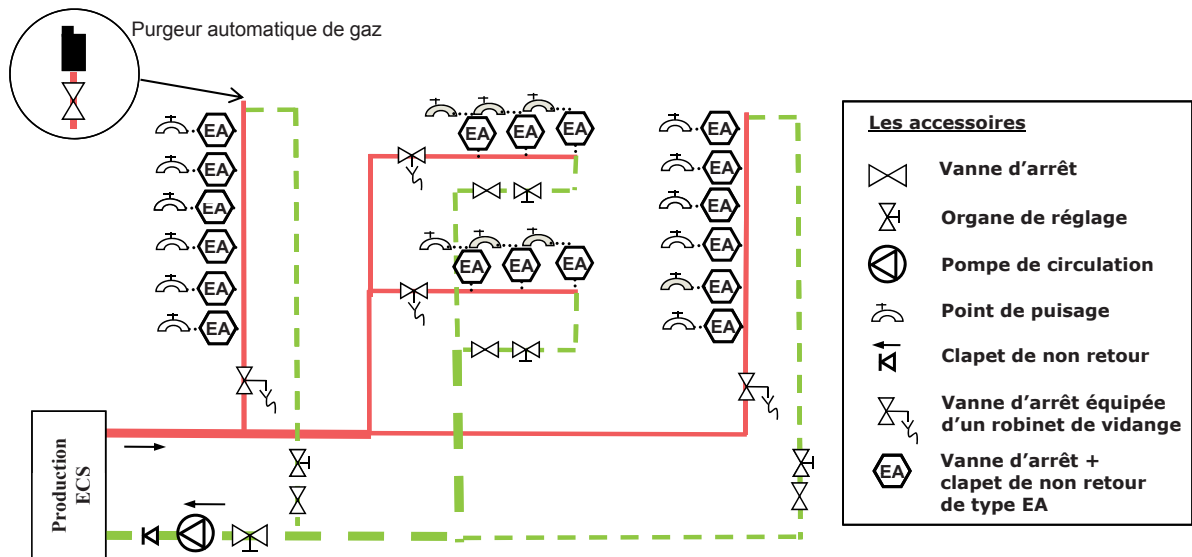


Figure 2 : Illustration du réseau aller (en rouge) et du réseau retour (en vert)

**Le bouclage :** lorsque les points de puisage sont éloignés de la production d'ECS, une canalisation « retour » permet d'éviter le refroidissement du réseau grâce à une circulation permanente de l'eau chaude. On parle de réseaux bouclés ou de bouclage des réseaux. La circulation dans les boucles, même les plus éloignées, permet d'obtenir une eau chaude dans un délai très court.

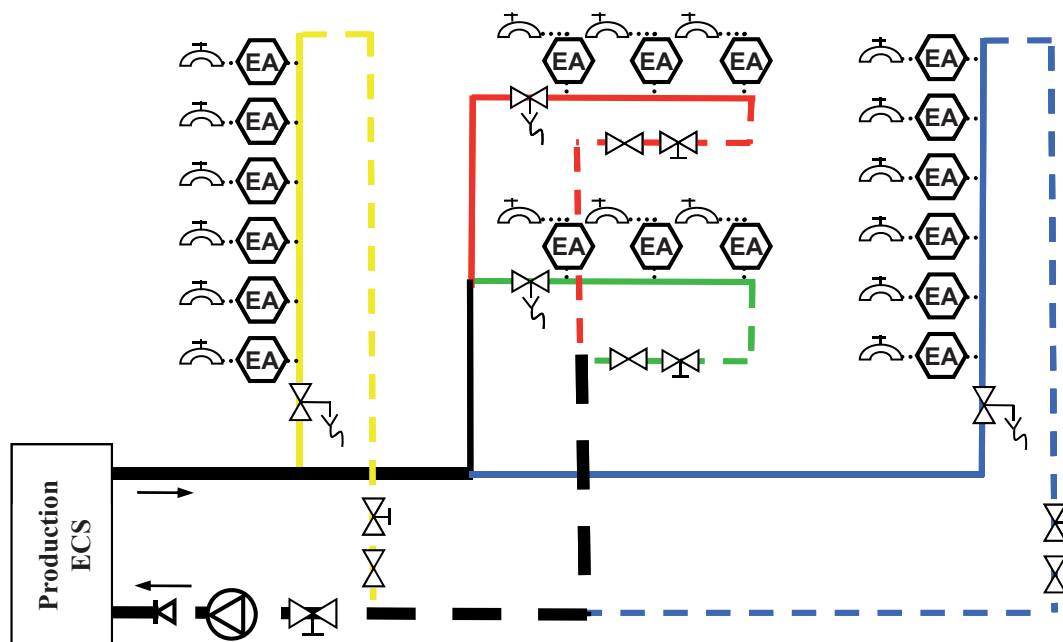


Figure 3 : Illustration des boucles (jaune, rouge, vert, bleu)

Une boucle (figure 3) comprend :

- une canalisation aller avec
  - une vanne d'arrêt équipée d'un robinet de vidange. Cette vanne permet de vidanger la colonne ;
- une canalisation retour avec
  - un organe de réglage,
  - une vanne d'isolement pour assurer la maintenance de l'organe de réglage.

**Une antenne terminale** correspond au tube final d'alimentation. Elle ne fait pas partie de la boucle. Elle est piquée sur le collecteur aller. Chaque piquage est équipé d'un ensemble de protections EA (vanne d'arrêt et clapet EA).

**Un collecteur** : un collecteur aller (distributeur) est une canalisation depuis laquelle partent au moins deux canalisations aller. Un collecteur retour est une canalisation dans laquelle viennent se rejoindre au moins deux canalisations retour. Le point de départ du collecteur est l'endroit où se rejoignent deux boucles (figure 4).

Le collecteur retour général désigne le collecteur où se rejoint l'ensemble des canalisations retour. Il est situé immédiatement en amont de la pompe de circulation (figure 4).

3. Les points clés de l'hydraulique d'une boucle d'eau chaude sanitaire – Principales difficultés rencontrées

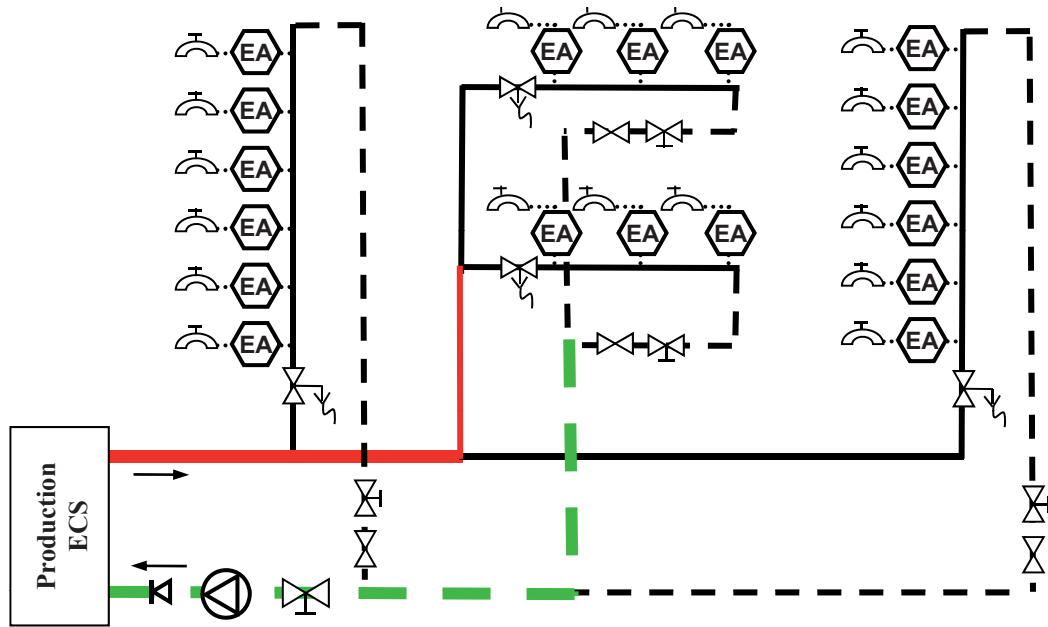


Figure 4 : Illustration des collecteurs aller (rouge) et collecteurs retour (vert)

Un circuit : il se compose d'une boucle et des collecteurs qui la relie à la production (figure 5).

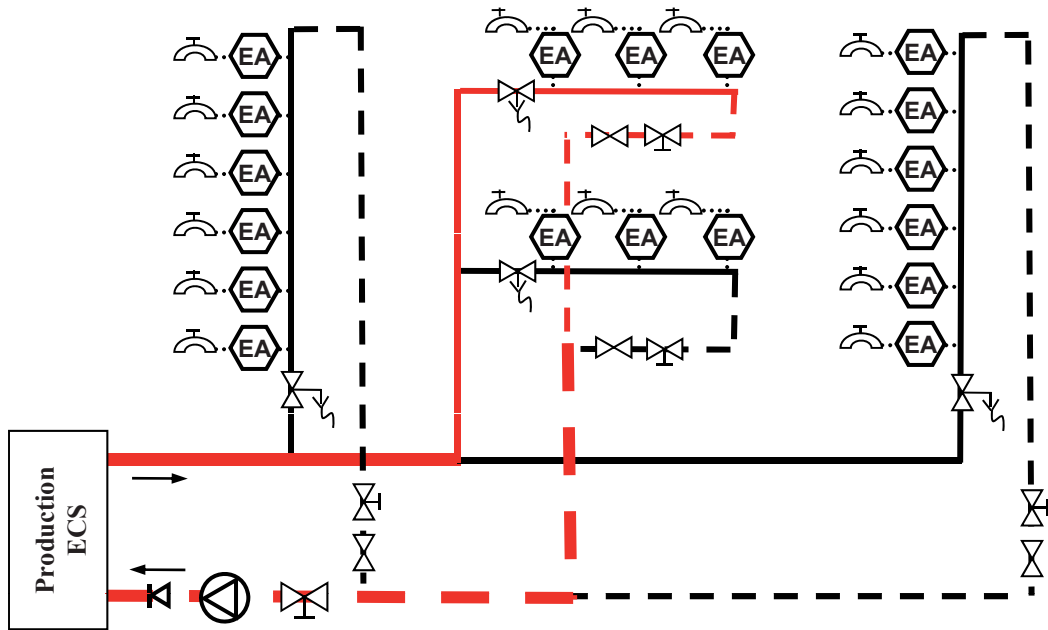


Figure 5 : Illustration d'un des quatre circuits (rouge) composant le réseau à quatre boucles

Un tronçon : un réseau se découpe en tronçons qui correspondent à une canalisation de même diamètre et de même nature sans piquage.

La pompe de circulation : le rôle de la pompe est d'assurer un débit permanent dans les canalisations. Elle est caractérisée par une courbe de fonctionnement : hauteur manométrique totale (HTM) en fonction du débit.

Les organes de réglage : ils permettent de répartir les débits dans l'installation. Un organe de réglage, appelé « vanne de compensation », doit être mis en place sur le collecteur retour général. Cet organe de réglage équipé de points de mesure de pression peut éventuellement servir de mesureur de débit.

## 3.2 Notions d'hydraulique

### 3.2.1 Le débit

Le débit s'exprime en m<sup>3</sup>/s (mètre cube par seconde) ou plus communément L/h (litre par heure) : il s'agit de la quantité d'eau qui circule dans une canalisation pendant un temps donné. Il est lié à la vitesse de circulation de l'eau.

La formule de calcul du débit dans une canalisation peut s'exprimer par :

$$Q \text{ (m}^3\text{/s)} = v \text{ (m/s)} \times S \text{ (m}^2\text{)} \quad (\text{Équation 1})$$

$$Q \text{ (L/h)} = v \times S \times 3,6 \times 10^6$$

Où : Q est le débit de l'eau dans la boucle en litre par heure (L/h) ;  
v est la vitesse (m/s) ;  
S est la section de la canalisation (m<sup>2</sup>).

Pour un même diamètre interne, plus la vitesse de l'eau augmente, plus le débit est important.

Diamètre de canalisation (cuivre en mm)	Vitesse (m/s)	Débit (L/h)
14	0,06	35
14	0,2	110
14	0,5	277

Tableau 5 : Illustration du calcul du débit en fonction de la vitesse

Le débit dépend également du diamètre de la canalisation : pour une même vitesse, plus le diamètre intérieur de canalisation est grand, plus le débit est important.

Vitesse (m/s)	Diamètre de canalisation (cuivre en mm)	Débit (L/h)
0,2	12	80
0,2	14	110
0,2	16	145

Tableau 6 : Illustration du calcul du débit en fonction du diamètre

### 3.2.2 Débit de bouclage

La température est une conséquence directe du débit, plus le débit augmente plus l'écart de température entre le départ et le retour de boucle diminue.

La relation entre le débit et l'écart de température d'une boucle est donnée par la formule suivante :

$$Q \text{ (L/h)} = \frac{P \text{ (W)}}{1,16 \times \Delta T \text{ (}^\circ\text{C)}} \quad (\text{Équation 2})$$

Où : P est la somme des déperditions thermiques (puissance totale dissipée) de la boucle en Watt (W) ;

Q est le débit de l'eau dans la boucle en litre par heure (L/h) ;

$\Delta T$  est l'écart de température en °C entre l'aller et le retour de la boucle.

## 3. Les points clés de l'hydraulique d'une boucle d'eau chaude sanitaire – Principales difficultés rencontrées

Cette équation n'est pas suffisante pour calculer le débit de bouclage minimal nécessaire. Le débit de chaque boucle est fixé en prenant la plus grande valeur de débit entre :

- le débit calculé en fonction des déperditions thermiques ;
- le débit permettant une vitesse minimale de circulation de 0,2 m/s dans la canalisation retour ;
- le débit résultant d'une distance de passage suffisante dans l'organe de réglage. Cette distance doit permettre le passage de particules de 1 mm de diamètre.

Il faut noter que les débits de bouclage doivent couvrir les déperditions des collecteurs. En général, les débits liés aux contraintes de vitesse et distance de passage minimum dans les organes de réglage donnent des débits supérieurs aux besoins. Dans ces conditions, l'écart de température global est inférieur à 5 °C.

Dans le cas de collecteurs déperditifs, il y a lieu de contrôler que l'écart de température global soit au moins égale à la valeur souhaitée - 5 °C en général (cf. équation 2 et §4 de l'annexe 2).

Dans le cas contraire, il est nécessaire de prendre un écart de température de l'ordre de 2,5 °C pour calculer le débit des bouclages (la mise à jour du DTU traitera ce point).

Il est important de ne pas confondre les valeurs de calcul du dimensionnement, en général 55 °C au retour pour un départ à 60 °C et la réglementation qui impose une température supérieure à 50 °C en tout point du réseau. Une installation neuve doit donc avoir une température égale ou supérieure à 55 °C en tout point du réseau.

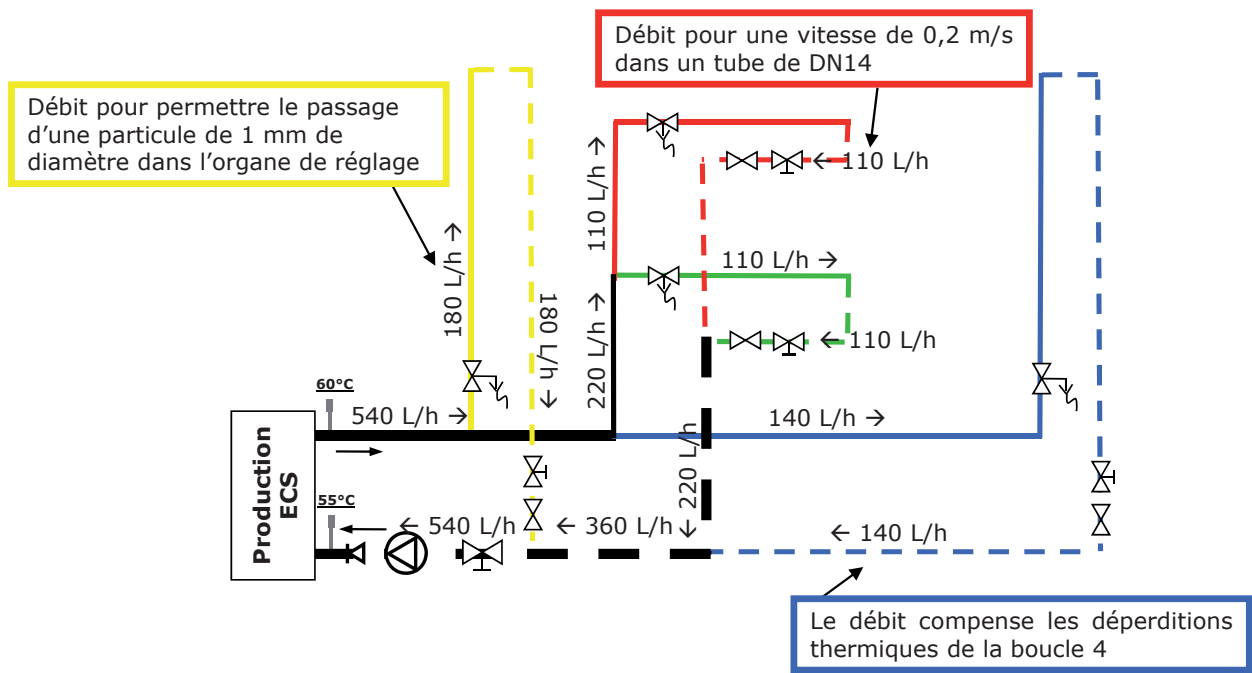


Figure 6 : Répartition des débits dans un réseau à quatre boucles

NB : le tableau 15 rassemble les débits en fonction des diamètres des matériaux pour une vitesse de circulation de 0,2 m/s.



### 3.2.3 Perte de charge

#### 3.2.3.1 Perte de charge du réseau

La perte de charge (Pdc) du réseau est notée  $\Delta P$  et s'exprime en Pa (Pascals) ou plus communément en mmCE (millimètres de colonne d'eau).

On distingue les pertes de pression par frottements continus (pertes de pression régulières) et les pertes de pression singulières. Les premières sont dues aux caractéristiques du fluide (viscosité et turbulence) ainsi qu'à la rugosité des parois du tube tandis que les secondes sont dues aux décollements de la veine fluide et aux tourbillons provoqués par les accidents divers (coudes, réductions, robinets, tés, etc.).

Des abaques combinant débit, vitesse, diamètre de canalisation permettent de déterminer les pertes de charge pour un tronçon de 1 mètre de canalisation ; c'est la perte de charge linéique notée « j » (mmCE/m).

Pour un tronçon d'une longueur donnée, il suffit de multiplier la perte de charge linéique par la longueur du tronçon (L, en mètres), on obtient alors l'expression de J (appelé « grand j ») :

$$J (\text{mmCE}) = j (\text{mmCE/m}) \times L(\text{m}) \quad (\text{Équation 3})$$

Dans notre exemple, la perte de charge est majorée de 15 % afin de tenir compte de la perte de charge singulière dans la boucle. Un calcul est nécessaire pour définir précisément la majoration liée aux pertes de charge singulière.

Dans notre exemple, la perte de charge totale de la boucle correspond à la somme des pertes de charge de chaque tronçon de canalisation de la boucle majoré de 15 %.

$$\Delta P(\text{mmCE}) = \sum (j \times L) \times 1,15 \quad (\text{Équation 4})$$

Plus le débit dans une canalisation est important, plus la perte de charge augmente.

Diamètre interne d'une canalisation en cuivre (mm)	Vitesse (m/s)	Débit (L/h)	j (mmCE/m) Extrait abaque
14	0,06	33	0,6
14	0,2	110	5
14	0,5	277	27

Tableau 7 : Illustration de la correspondance entre la perte de charge d'une canalisation en cuivre et le débit circulant

Pour un même débit, plus la canalisation est importante, plus les pertes de charge diminuent.

Diamètre interne de canalisation (cuivre en mm)	Vitesse (m/s)	Débit (L/h)	j (mmCE/m) Extrait abaque
12	0,28	110	11
14	0,2	110	5
16	0,15	110	2,5

Tableau 8 : Illustration de la correspondance entre la perte de charge d'une canalisation en cuivre et le diamètre d'une canalisation en cuivre à débit constant

### 3.2.3.2 Perte de charge d'un organe de réglage

L'organe de réglage permet d'absorber un excédent de pression. Il se caractérise par le coefficient de perte de charge noté « Kv » et correspond à un débit (m<sup>3</sup>/h) pour une perte de charge de 1 bar.

Le Kvs d'un organe de réglage est le débit qui traverse un organe de réglage lorsqu'il est grand ouvert (c'est-à-dire le Kv à grande ouverture).

L'équation (5) valable pour un écoulement turbulent dans la vanne, indique la relation entre le débit, la perte de charge et le Kv de la vanne considérée.

$$Kv = \frac{Q(m^3/h)}{\sqrt{\Delta P(bar)}} \quad (\text{Équation 5})$$

Le Kv est un orifice de passage d'une surface et d'une forme permettant de créer une chute de pression pour un débit précis.

En pratique, pour choisir un organe de réglage, le Kv doit être calculé. Un Kv correspond à une valeur d'ouverture, soit un nombre de tours ou une position de réglage dans un organe de réglage, ou soit à un orifice pour un diaphragme.

Par exemple, pour une pression absorbée de 2m CE (0,2 bar) et un débit de 110 L/h, on obtient un Kv de 0,24. On peut dire que cet orifice permet d'obtenir un débit de 240 L/h pour une perte de charge ramenée à 1 bar.

Une fois le Kv calculé, un organe de réglage est choisi à partir des abaques fournis par le fabricant, afin que le Kvs de l'organe choisi soit le plus proche du Kv calculé.

Les valeurs Kv des vannes, auxquelles correspondent des distances de passage, sont données sous forme d'abaques ou de tableaux par les fabricants. Les valeurs Kv dépendent de la technologie utilisée, du diamètre de la vanne et de la position de réglage. De la même façon, le Kvs de chaque vanne est une donnée du fabricant.

Le Kv calculé conduit à un orifice de très petite taille. Un kv trop faible ou le choix d'un organe inadapté entraînent un excès de bridage des organes de réglage et son éventuel colmatage.

Pour une pression absorbée de 2mCE et un débit de 110 L/h, on obtient un Kv de 0,24. Pour ce même Kv, la distance de passage dans l'organe de réglage varie en fonction du choix du matériel :

Tableau 9 : Exemples de distance de passage dans différents organes de réglage du marché pour le même Kv

Organe de réglage (OR)	OR A	OR B	OR C	OR D	OR E
Distance de passage (mm)	0,1	0,3	0,5	1	> 3

### 3.3 Exemple d'une opération d'équilibrage sur un réseau composé de quatre boucles

Cet exemple décrit un cas réel de réhabilitation d'un réseau ECS composé de quatre boucles d'ECS. Quatre étapes sont nécessaires pour réaliser l'opération d'équilibrage et ainsi assurer un fonctionnement hydraulique satisfaisant :

- la remise en conformité du réseau avec la réglementation thermique et notamment l'isolation des canalisations qui doivent être maintenues en température ;
- le calcul des pertes de charge des circuits, à partir des débits, des vitesses et des diamètres des canalisations ;
- l'opération d'équilibrage ;
- le choix de la pompe.

#### 3.3.1 Calcul des pertes de charge

Le débit de chaque bouclage sera fixé en prenant la plus grande valeur calculée entre les déperditions thermiques, la vitesse minimale et la distance de passage minimale imposée. Cette dernière valeur varie en fonction du modèle choisi.

Dans notre exemple, les débits de bouclage retenus sont les suivants :

- Boucle 1 : 180 L/h, nécessaire pour obtenir une distance de passage de 1 mm dans l'organe de réglage
- Boucle 2 : 110 L/h, nécessaire pour imposer une vitesse de circulation de 0,2 m/s pour un DN 14/16 de canalisation
- Boucle 3 : 110 L/h, nécessaire pour imposer une vitesse de circulation de 0,2 m/s pour un DN 14/16 de canalisation
- Boucle 4 : 140 L/h, nécessaire pour compenser les déperditions thermiques importantes en raison de la longueur de la boucle

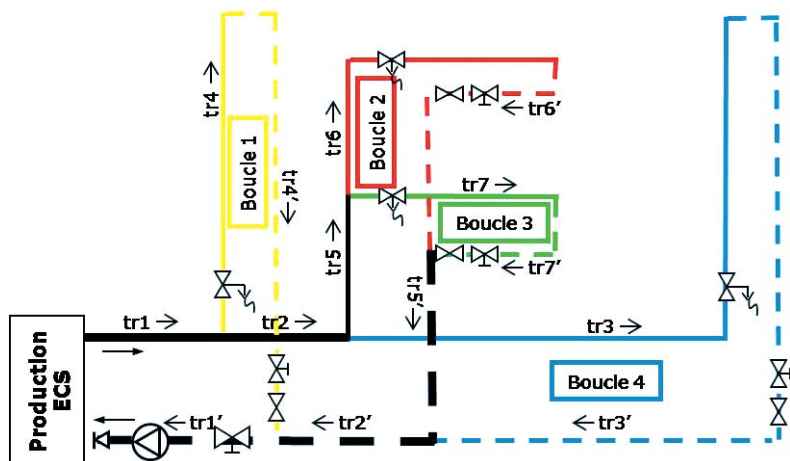


Figure 7 : Identification des tronçons du réseau

3. Les points clés de l'hydraulique d'une boucle d'eau chaude sanitaire – Principales difficultés rencontrées

La perte de charge totale de chaque tronçon est calculée à partir des diamètres, des débits, des longueurs des canalisations et des pertes de charge linéique des tronçons. Le *tableau 10* rassemble l'ensemble des données calculées.

Tableau 10 : Calcul des pertes de charge totales de chaque tronçon

Tronçon	Diamètre interne de la canalisation en mm (cuivre)	Débit passant dans le tronçon (L/h)	Vitesse (m/s)	Longueur (m)	Perte de charge linéique j <sup>a</sup> (mmCE/m) Abaque	Perte de charge du tronçon J (mmCE) J = j x L	Perte de charge totale du tronçon <sup>b</sup> ΔP = J x 1,15
1	26	540		10	4,4	44	50,6
1'	20	540	0,48	10	15,2	152	174,8
2	26	360		48	2,1	100,8	115,9
2'	16	360	0,5	48	21,6	1 036,8	1 192,3
3	20	140		45	1,4	67,5	77,6
3'	14	140	0,25	45	7,8	351	403,6
4	20	180		8	2,3	18,4	21,6
4'	14	180	0,32	8	12,1	96,6	111,3
5	20	220		3	3,3	9,9	11,4
5'	14	220	0,4	3	17,3	51,9	59,7
6	14	110		50	5,2	260	299
6'	14	110	0,2	50	5,2	260	299
7	16	110		10	2,8	28	32,2
7'	14	110	0,2	10	55,2	52	59,8

a : La valeur de j indiquée est déterminée à l'aide d'un abaque liant la nature de la canalisation, son diamètre, le débit et la vitesse.  
 b : Les pertes de charge régulières sont majorées de 15 % pour tenir compte des pertes de charge singulières

Puis, les pertes de charge par circuit sont calculées : il s'agit d'additionner les pertes de charge des tronçons, c'est-à-dire du collecteur aller, des canalisations aller et retour de la boucle et du collecteur retour composant le circuit (*tableau 11*).

Tableau 11 : Calcul des pertes de charge totales de chaque circuit

Circuit	Tronçons constituant le circuit	Perte de charge ΔP (mmCE)
1	1+4+4'+1'	358,3
2	1+2+5+6+6'+5'+2'+1'	2 202,7
3	1+2+5+7+7'+5'+2'+1'	1 696,7
4	1+2+3+3'+2'+1'	2 014,8

La perte de charge du réseau est la perte de charge du circuit le plus défavorisé, c'est le circuit présentant la perte de charge la plus importante.

Par conséquent, la perte de charge de référence est donc de 2 202,7 mmCE, correspondant au circuit le plus défavorisé, c'est-à-dire le circuit n° 2.

Dans le cas où les pertes de charge de quelques bouclages sont trop importantes, deux solutions sont possibles :

- créer des pertes de charge en ajustant le diamètre des canalisations dans le respect des vitesses imposées. Il est nécessaire de simplifier les réseaux autant que faire se peut. Dans le cas contraire, intégrer par secteur des vannes de compensation avec un réglage qui soit le plus près possible du Kvs (grande ouverture) ;
- augmenter le débit dans le(s) bouclage(s) concerné(s) pour obtenir le Kv désiré.

### 3.3.2 L'équilibrage d'un réseau

L'objectif de l'équilibrage est de créer pour chaque circuit une perte de charge équivalente à celle du circuit le plus défavorisé afin de répartir rationnellement le débit total dans chaque boucle.

Cette répartition du débit dans chaque boucle est opérée en créant des pertes de charge à l'aide des organes de réglage et/ou des sections des canalisations.

Le rôle des organes de réglage est d'absorber l'excédent de pression équivalent à la différence entre la perte de charge de référence et la perte de charge du circuit considéré. En théorie, un réseau équilibré peut être obtenu en ajustant les diamètres. C'est l'auto équilibrage qui facilite la mise au point de l'équilibrage.

Le calcul des pertes de charge des circuits a montré que toutes les boucles doivent avoir au final une perte de charge de 2 202,7 mmCE pour assurer dans chaque boucle le débit souhaité.

Circuit	Perte de charge sans organe de réglage (mmCE)	Perte de charge souhaitée par circuit (mmCE)	Perte de charge à créer par l'organe de réglage (mmCE)
1	358,3	2 202,7	1 844,4
2	2 202,7	2 202,7	0
3	1 696,7	2 202,7	506
4	2 014,8	2 202,7	187,9

Tableau 12 : Calcul des pertes de charge à créer dans chaque circuit

À titre d'information, afin d'obtenir une « autorité » de réglage, les pertes de charge des organes de réglage doivent être au minimum de 200 mmCE, si aucune mesure sur l'accessoire n'est possible. Pour les vannes équipées d'une mesure de pression, il faudra 300 mmCE pour des raisons de précision.

Les positions de réglage de ces organes sont déterminées à partir des caractéristiques hydrauliques calculées (Kv) et des abaques fournis par le constructeur. Ces derniers doivent aussi indiquer la distance de passage au regard du Kv.

3. Les points clés de l'hydraulique d'une boucle d'eau chaude sanitaire – Principales difficultés rencontrées

Circuit	Débit (L/h)	Perte de charge à absorber (mmCE)	Kv	Position de réglage <sup>a</sup> (nbre de tours)	Distance de passage <sup>b</sup> (en mm)
1	180	1 844,4	0,42	2,2	1
2	110	0	ouvert	4	2
3	110	506	0,49	2,3	1,15
4	140	187,9	1,02	4	2

a. Les positions de réglage sont obtenues à l'aide d'un abaque fourni par le constructeur de l'organe de réglage.  
b. Données constructeur.

Tableau 13 : Positions de réglage et distances de passage des organes de réglage

### 3.3.3 Choix de la pompe

Les caractéristiques d'une pompe sont représentées sous la forme de plusieurs courbes, chacune correspondant à une vitesse de rotation de la pompe. Comme la pompe, le réseau se caractérise par une courbe liant le débit et la perte de charge. Plus le débit augmente et la plus la perte de charge augmente. Le point d'intersection entre la courbe de la pompe et la courbe du réseau correspond au point de fonctionnement du réseau.

La pompe de circulation doit pouvoir compenser la perte de charge de l'installation, c'est-à-dire la perte de charge du réseau (calculée ci-dessus) plus la perte de charge de la production (échangeur à plaques, clapet anti-retour, etc.), et fournir un débit de circulation égale à la somme des débits souhaités dans chacune des boucles.

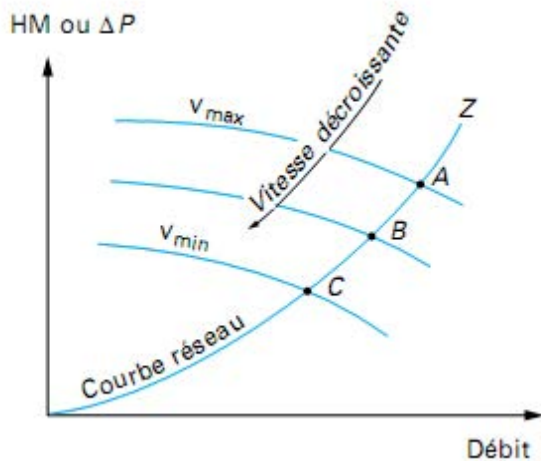


Figure 8 : Exemple de courbes de fonctionnement d'une pompe de circulation (schéma extrait des techniques de l'ingénieur)

**PdC installation = PdC réseau + PdC production**  
**Q installation = Somme Q bouclage**

Pour rappel dans notre exemple, les débits souhaités dans les boucles sont de :

- Boucle 1 : 180 L/h
- Boucle 2 : 110 L/h
- Boucle 3 : 110 L/h
- Boucle 4 : 140 L/h

Soit au total Q installation = 540 L/h

Les pertes de charge de l'installation dues :

- au réseau sont de 2 202 mmCE ;
- à la production<sup>5</sup> (pour un ballon ou une capacité) sont de 500 mmCE. Il faut y ajouter 300 mmCE correspondant à celle du clapet en aval de la pompe.

Soit au total PdC installation = 3 002 mmCE

<sup>5</sup> Pour un échangeur instantané, la perte de charge est d'environ 2 mCE correspondant à la perte de charge en période de faible puisage (voir données fabricant).



En conséquence, les caractéristiques techniques minimales de la pompe sont :

- HMT : 3 002 mmCE ;
- débit de la pompe : 540 L/h.

Dans la réalité, le point théorique de fonctionnement du réseau ne coïncide pas avec la courbe caractéristique d'une pompe. Ainsi, il est nécessaire de choisir une pompe dont les caractéristiques sont au moins égales aux paramètres calculés.

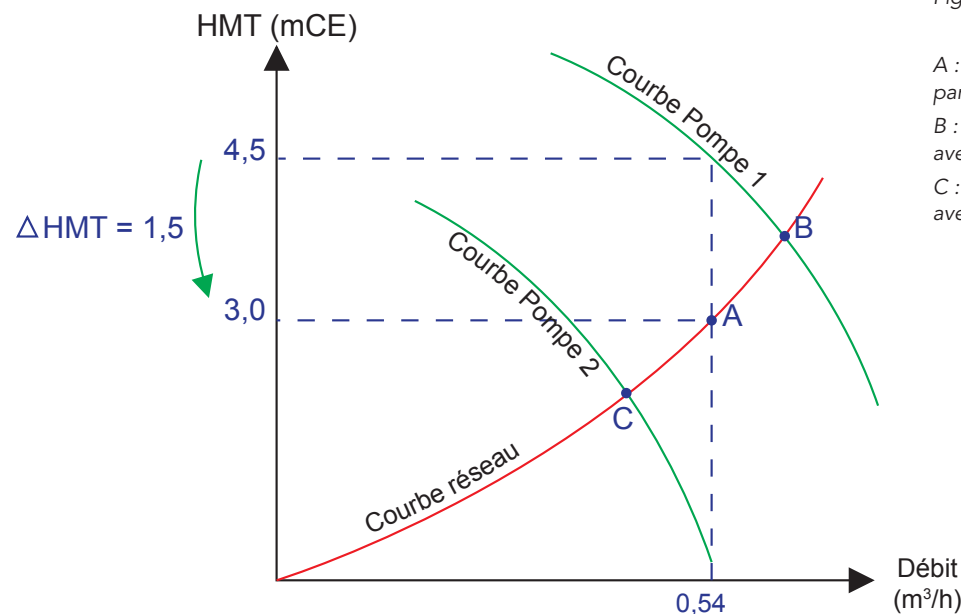


Figure 9 : Points de fonctionnement

A : Point de fonctionnement déterminé par le calcul d'équilibrage

B : Point de fonctionnement obtenu avec la pompe 1

C : Point de fonctionnement obtenu avec la pompe 2

Dans notre exemple, la pompe 1 sera retenue. Le débit correspondant au point de fonctionnement (B) avec la pompe 1 donnera un débit supérieur au point de fonctionnement calculé (A). Une vanne de réglage, appelée « vanne de compensation », doit être placée sur le collecteur retour général pour absorber l'excédent de pression et ainsi amener la pompe au débit calculé. Dans notre exemple, l'excédent absorbé par la vanne de compensation est de 1,5 mCE.

Les cas des productions ECS instantanées et semi-instantanées sont traités en annexe 2.

### 3.4 Différentes configurations de bouclages et distributions

De manière générale, plusieurs configurations sont possibles. Elles sont représentées ci-dessous sans les accessoires.

Ces bouclages peuvent être mis en œuvre selon différents types de distribution. Classiquement, le retour de boucle suit l'aller, mais il existe des solutions différentes comme l'illustrent les schémas suivants.

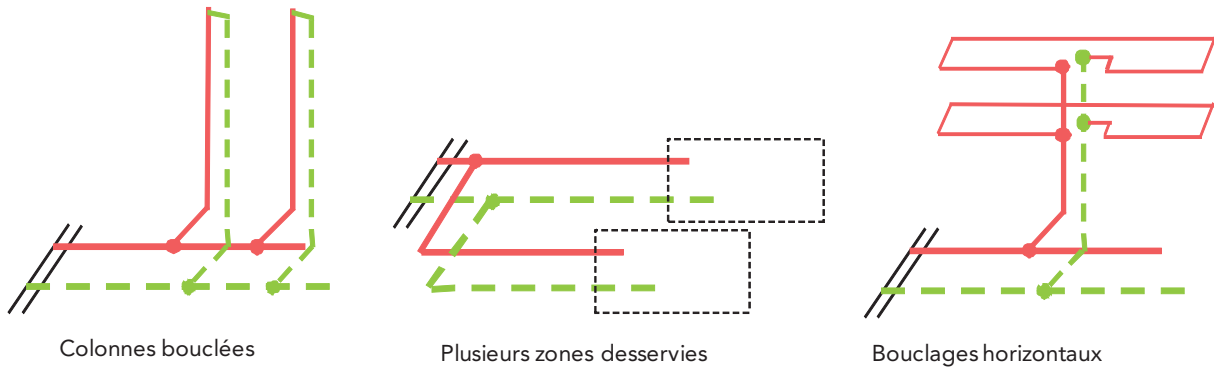


Figure 10 : Les différents types de bouclage

Dans le cas de réseaux complexes, il peut s'avérer nécessaire d'organiser le réseau en secteur et d'installer des organes de réglage supplémentaires sur les collecteurs retour de chaque secteur. L'objectif est d'obtenir des ouvertures maximales des organes de réglage du secteur contrôlé, de simplifier l'opération d'équilibrage et de faciliter le diagnostic du fonctionnement du réseau ECS (mesures de débits et de températures). Ces vannes doivent être le plus proche possible du Kvs pour faciliter le nettoyage de l'ensemble des organes de réglage.

### 3.5 Dangers du multibouclage

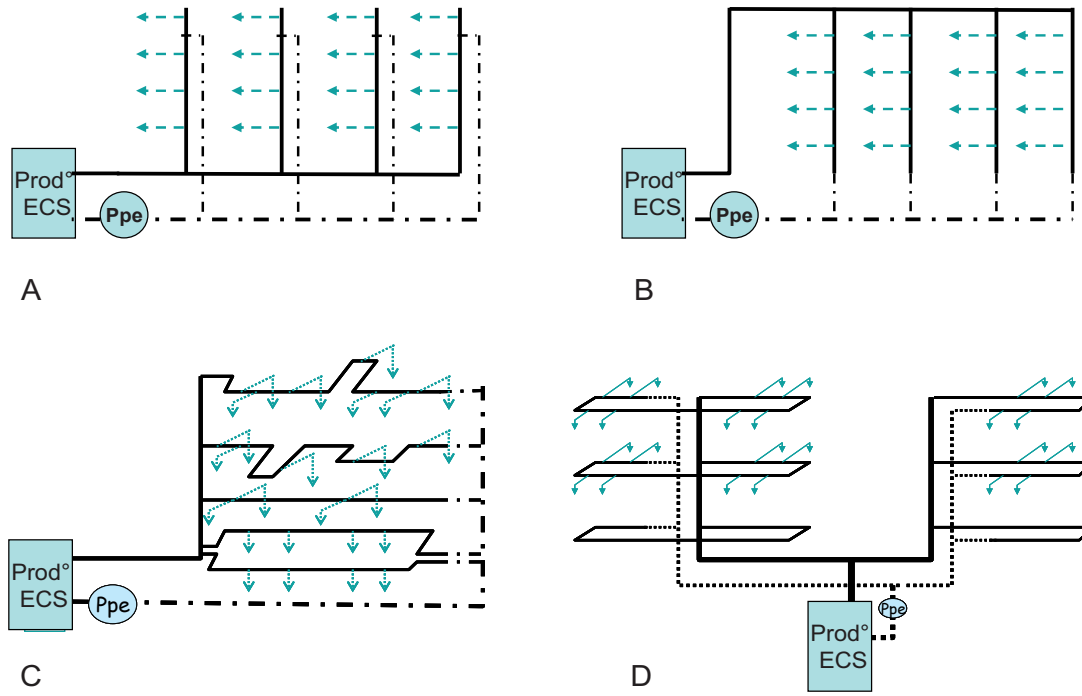
Les configurations de bouclages représentées au *paragraphe 3.4* sont schématiques et simplistes. Dans la réalité et la complexité des bâtiments existants, le nombre de boucles est de plus en plus important. De plus, la préoccupation des maîtres d'œuvre et d'ouvrage est de boucler au plus près des points d'usage (antenne < 3 m) ; cela a pour conséquence de multiplier le nombre de boucles par 3 ou 4. On parle d'installations « multibouclées ».

Les installations de distribution d'ECS multibouclées présentent un réel danger sanitaire à moyen terme. En effet, même dans l'hypothèse où celles-ci ont fait l'objet d'une étude hydraulique (calcul des débits, Kv déterminés) et sont équipées d'organes de réglage adaptés, le fonctionnement de l'installation entraîne le colmatage des organes de réglage en raison des dépôts, du sable ou du tartre présents naturellement dans l'eau. Une maintenance régulière sur ces organes (à manœuvrer tous les 2 à 12 mois selon le type d'établissement) est indispensable pour assurer un bon fonctionnement de l'hydraulique du réseau. Dans le cas d'installations dont le nombre de boucles est très important, 100, 500 voire 1 000, la mise en place d'une maintenance est irréaliste compte tenu des coûts et des moyens humains disponibles.

Dans le cas où elles n'ont pas fait l'objet d'une étude hydraulique (calcul des débits, Kv déterminés), l'installation ne pourra être équilibrée. Le cumul des débits de bouclage peut être supérieur au débit admissible dans la canalisation aller (cf. Tableau 15).

Il est fréquent de constater, par exemple, que l'aller peut supporter un débit de 4 m<sup>3</sup>/h et que le besoin du retour soit de 15 m<sup>3</sup>/h. Dans ces cas, l'hydraulique du réseau sera à corriger et le maître d'ouvrage devra gérer l'ensemble des opérations et des conséquences liées à ces travaux.

La perte de charge du réseau est trop importante pour être maîtrisée par les organes de réglage du marché. Ce défaut de conception doit être corrigé, car ils présentent un risque majeur de développement des légionelles.



Outre les problèmes de maintenance et de conception du réseau de distribution, des difficultés apparaissent avec la capacité de la production ECS à répondre aux besoins en eau chaude. Il est important de mettre en parallèle le débit de recyclage nécessaire pour faire fonctionner correctement l'installation et le débit que peut fournir la production d'ECS, tout cela en tenant compte des pertes de charge à compenser par les différentes pompes (pompe de charge et pompe de recyclage). Dans le cas contraire, le débit de recyclage vient perturber le fonctionnement des productions semi instantanées et instantanées (cf. Annexe 2).

### 3.6 Aspects énergétiques

Le Grenelle de l'environnement a fixé une consommation d'énergie primaire inférieure à 50 kWh/m<sup>2</sup>/an en moyenne pour les bâtiments de type basse consommation (BBC). Actuellement, le poste ECS représente 25 % de la consommation globale, mais ce chiffre pourrait augmenter jusqu'à 50 % dans les projets BBC.

L'équilibrage des réseaux d'ECS contribue à réduire cette part à travers la diminution des consommations électrique et en eau. Un calcul précis devra être mené en fonction notamment de la typologie des réseaux et des profils de consommation d'eau pour évaluer le gain énergétique potentiel.

Figure 11 : Les différents types de distribution d'un réseau ECS bouclé

Configuration A : Distribution classique où les canalisations aller suivent le retour

Configuration B : Distribution appelée « parapluie », le collecteur aller distribue par le haut du bâtiment et les différentes canalisations aller rejoignent un collecteur retour en partie basse du bâtiment

Configuration C et D : Distribution horizontale, le collecteur chemine au plus près des points de puisage

Par ailleurs, il conviendra de vérifier que la somme des débits des boucles permettra de garantir une température suffisante en tout point du réseau et plus particulièrement dans le cas de collecteurs de grandes longueurs. Pour cela, il est nécessaire de mettre en place un calorifugeage adapté dans le respect de la réglementation thermique.

Conclusion : maîtriser les débits dans un réseau ECS, c'est obtenir la température souhaitée en tout point du réseau.



## 4. Méthodologies d'autodiagnostic du fonctionnement des boucles ECS

**Objectif :** Deux méthodes d'autodiagnostic ont été définies. La première permet de vérifier ou de s'assurer que les boucles d'un réseau ECS ne sont pas dans des conditions de température favorables au développement des légionelles. La seconde méthode vise à mieux comprendre le fonctionnement de son réseau bouclé ECS et de qualifier la qualité de l'hydraulique du réseau (équilibrage). Ces deux méthodes correspondent à des niveaux d'investigation différents décrits ci-dessous.

- Le constat température : est une méthode de vérification simple du bon fonctionnement d'un réseau conformément à la réglementation qui impose une température supérieure à 50 °C en tout point du réseau.

Un constat débit/perte de charge peut être réalisé, dans le cas où le réseau est équipé d'organes de réglage avec prise de pression. Les valeurs des relevés permettront de qualifier le fonctionnement du réseau (se reporter au *tableau 15*).

- L'autodiagnostic hydraulique simplifié : est une méthode qui permet de qualifier simplement la capacité hydraulique à maintenir en température son réseau. Il permet d'apprécier le niveau de risque de son réseau, à savoir un réseau facilement, difficilement équilibrable ou qui nécessite une expertise hydraulique pour corriger les défauts de conception. Cette méthode permet de :
  - calculer le débit admissible dans le collecteur retour général ;
  - calculer le débit moyen pouvant passer dans chaque boucle ;
  - déduire le caractère équilibrable du réseau.

*NB : cette méthode ne s'applique pas aux boucles de grande longueur.*

Le relevé de température doit être réalisé en dehors des périodes de puisage.

## 4.1 Le constat température

Ce constat est une méthode rapide permettant de déterminer si le réseau ECS circule jusqu'à la boucle la plus défavorisée, ou dans toutes les boucles accessibles du réseau.

### Quels sont les prérequis ?

- avoir pris connaissance des chapitres précédents ;
- avoir accès en tout point du réseau ;
- disposer d'un plan du niveau d'où partent les boucles (p. ex. : un plan d'évacuation) ;
- se munir d'une copie du tableau 14 afin de le compléter au fur et à mesure de la visite ;
- thermomètre infrarouge (IR) ou à contact (température estimée). Être capable de mesurer des débits avec un appareil adapté le cas échéant, si le réseau dispose d'organes de réglage.

### 4.1.1 Étape 1 : Préparation de la visite

- Localiser la sous-station de production ECS sur le plan.

### 4.1.2 Étape 2 : La sous-station de production ECS

- Identifier la canalisation de départ générale ECS (avant qu'elle ne se divise pour distribuer les différentes boucles).
- Relever la température de la canalisation, la reporter dans le tableau (se reporter aux préconisations du fabricant du thermomètre pour réaliser la mesure la plus juste).
- Identifier la canalisation générale de retour, celle-ci se situant en aval de la pompe de circulation.
- Relever la température de la canalisation retour ECS de préférence sur une zone de la canalisation éloignée et en aval de la pompe (car elle est susceptible d'augmenter la température de la canalisation), et la reporter dans le tableau.
- Relever les débits et les pertes de charge et les reporter dans le tableau si les organes de réglage sont présents.
- Indiquer sur le plan les directions des canalisations de retour ECS. S'aider des indications éventuelles portées sur les canalisations ECS/retour ECS.
- En déduire, à l'aide du plan et des informations récoltées, la canalisation qui dessert la boucle la plus éloignée de la production.

### 4.1.3 Étape 3 : Les boucles

- Suivre le tronçon qui distribue les boucles de distribution du réseau ECS.
- Noter au fur et à mesure le parcours de la canalisation sur le plan.
- Relever la température des canalisations ECS et retour ECS lorsque vous avez atteint une boucle, et les reporter dans le tableau.
- Relever les débits et les pertes de charge sur la boucle et les reporter dans le tableau si les organes de réglage sont présents.
- Indiquer l'emplacement de la boucle sur le plan.

#### 4.1.4 Étape 4 : Relevé de températures

À partir du *tableau 14* complété pendant la visite de l'installation de distribution ECS, indiquer les canalisations des boucles dont la température est inférieure à 50 °C. Ces boucles devront faire l'objet d'un diagnostic approfondi afin de déterminer les dysfonctionnements probables du réseau (dimensionnement, équilibrage, vannes bouchées, calorifugeage, etc.).

*NB : il suffit qu'une seule boucle ne circule pas pour qu'elle soit source de prolifération bactérienne.*

Désignation	Localisation	Sens	Ø ext.	Nature	Calorifugé	Longueur	Accessoire	Niveau (prise T °C)	T°C	Note
Tr1		Aller	60	AG	Oui	8 m	/		55 °C	Corrosion
Bo1		A	42	AG	Non	6 niv. x 3 m	/	RC	52 °C	
Bo1		R	21	AG	Non	6 niv. x 3 m	/	RC	45 °C	
Bo2		R	21	AG	Non	6 niv. x 3 m	OR	R + 2	50 °C	

A : aller ; R : retour.

Tableau 14 : Tableau d'enregistrement des températures des boucles de distribution d'un réseau

*Il est possible de reproduire cette démarche dans le temps afin d'assurer un suivi en température du fonctionnement du réseau.  
Un réseau ou une partie d'un réseau non calorifugé peut entraîner une chute de température importante (déperdition thermique) dans une boucle ou sur un tronçon de canalisation. Il faut vérifier que les canalisations soient calorifugées avant d'entreprendre une expertise hydraulique.  
Le relevé de certaines de ces températures est imposé par l'arrêté du 1<sup>er</sup> février 2010 (voir Chapitre 1).*

## 4.2 L'autodiagnostic hydraulique simplifié

Cette méthode d'autodiagnostic suit une approche d'expertise hydraulique. Elle doit permettre de comprendre comment fonctionne un réseau ECS bouclé, d'identifier les zones critiques et défaillantes. Ce diagnostic est la base de toute étude hydraulique afin de maîtriser les débits et l'équilibrage du réseau.

### Quels sont les prérequis ?

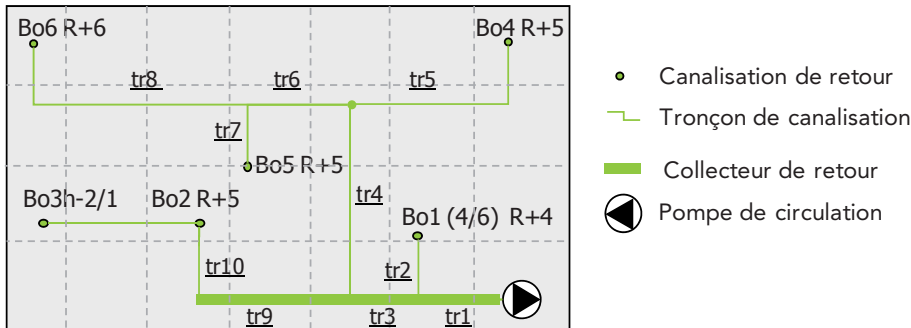
- avoir accès à l'ensemble du réseau de plomberie (notamment aux points les plus éloignés) ;
- avoir des connaissances de base en plomberie ;
- reconnaître les différents organes ;
- identifier la nature des canalisations ;
- déterminer le sens d'écoulement de l'eau ;
- avoir pris connaissance des chapitres précédents ;
- disposer d'un plan du niveau d'où partent les boucles ;
- avoir un thermomètre IR ou à contact (température estimée) ;
- avoir un plan du bâtiment par niveau (un plan d'évacuation par exemple).



### 4.2.1 Étape 1 : Plan du réseau

Le point de départ pour comprendre comment fonctionne le réseau est de disposer d'un plan du réseau ECS à jour.

À partir du constat réalisé et des plans disponibles, il faudra établir un schéma de principe où seuls seront représentés la production et le réseau retour : les collecteurs retour et les canalisations retour. À titre d'information, les mesures de température des boucles de départ et de retour pourront être reportées sur le schéma de principe (cf. *Annexe 5* : « Méthode de représentation schématique d'un réseau de distribution ECS »).



Nous avons noté « tr » pour tronçon de canalisation, « Bo » pour boucle. Un exemple de nomenclature pour la désignation de la canalisation retour est défini en annexe. Cette nomenclature permet de noter le niveau auquel le bouclage est réalisé.

Figure 12 : Représentation schématique de principe d'un réseau ECS bouclé à six boucles

### 4.2.2 Étape 2 : Données du réseau

Il est important que chaque boucle et chaque tronçon soient clairement identifiés. Par ailleurs, la température de chaque canalisation retour doit être mesurée et la localisation de cette mesure clairement indiquée (niveau du bâtiment, numéro bouclage). Les longueurs et les diamètres correspondants doivent être reportés dans un tableau de la forme du *tableau 14*.

Afin de déterminer la longueur des canalisations aller et retour, il sera nécessaire de se rendre dans les étages les plus hauts afin de repérer où se situe le bouclage et d'en déduire la longueur. Par la même occasion, la présence en tête de canalisation aller d'un dégazeur en état de marche doit être vérifiée systématiquement. (Cf. Chapitre IV – Fiche n° 8 (4/5) du Guide technique de maintenance des réseaux d'eau destinée à la consommation humaine à l'intérieur des bâtiments).

À partir de ces données, il sera possible de réaliser un recollement des plans jusqu'au piquage.

### 4.2.3. Étape 3 : Diagnostic du réseau

Le diagnostic repose sur quelques calculs simplifiés permettant de déterminer des valeurs caractéristiques de fonctionnement d'un réseau ECS bouclé.

#### 4.2.3.1 Le collecteur retour général

Le premier calcul consiste à déterminer si au niveau du collecteur retour général (collecteur juste en amont de la pompe de circulation), la circulation de l'eau n'est pas contrainte. Ce qui se traduit par une circulation avec un débit important dans une canalisation dont le diamètre est petit. Le tronçon

de canalisation est dit « résistif ». La perte de charge occasionnée ne peut être compensée par la pompe qu'en diminuant le débit de circulation.

Le logigramme suivant permet de vérifier le débit admissible dans le collecteur retour (tableau 15) et de déterminer si le réseau est équilibrable (figure 13).

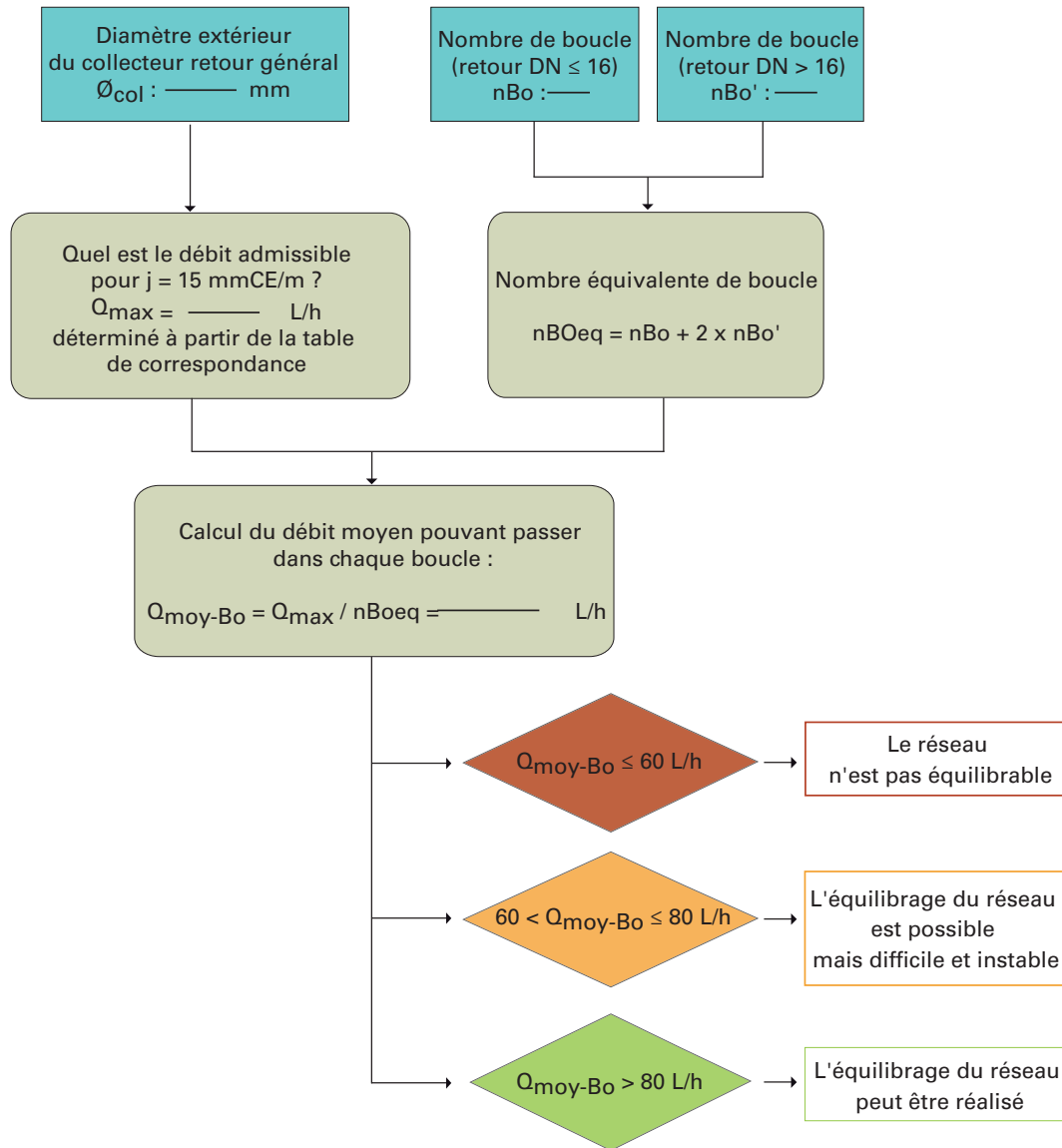


Figure 13 : Logigramme d'autodiagnostic hydraulique simplifié d'un réseau ECS bouclé

L'utilisation du logigramme est le suivant :

1. Reporter le diamètre extérieur  $\varnothing_{col}$  du collecteur retour général pris sur un plan ou mesuré sur site.
2. Déterminer le débit admissible  $Q_{max}$  dans ce collecteur à partir de la table de correspondance en fonction du diamètre et de sa nature (tableau 15).
3. Déterminer le nombre de boucles :
  - $n_{Bo}$  pour un  $DN \leq 16$  ;
  - $n_{Bo'}$  pour un  $DN > 16$ .

Une boucle de DN > 16 correspond à 2 boucles de DN ≤ 16. De façon générale, les DN des canalisations retour des boucles ne sont pas supérieurs à 20.

4. Déterminer le nombre de boucles équivalentes  $nBo_{eq}$ .
5. Calculer le débit moyen pouvant circuler dans chaque boucle  $Q_{moy-Bo}$ .

Tube en cuivre				
DN	∅ int/ext.	Débit admissible (L/h)	V (m/s)	Débit (L/h) minimum pour V = 0,2 m/s
10	10/12	60	0,21	57
12	12/14	100	0,25	81
14	14/16	180	0,32	111
16	16/18	250	0,35	145
18	18/20	350	0,38	183
20	20/22	470	0,42	226
22	22/25	600	0,44	274
26	26/28	955	0,50	382
30	30/32	400	0,55	509
34	34/36	1 960	0,60	654
40	40/42	3 050	0,67	905
50	50/52	5 655	0,80	1 414

Tube en acier galvanisé				
DN	∅ int/ext.	Débit admissible (L/h)	V (m/s)	Débit (L/h) minimum pour V = 0,2 m/s
15	15/21	280	0,36	158
20	20/27	630	0,45	281
26	26/34	1 150	0,52	440
33	33/42	2 400	0,63	758
40	40/49	3 600	0,70	1 021
50	50/60	6 900	0,84	1 643
70	70/76	13 400	1,00	2 684
80	80/90	18 500	1,00	3 701
100	100/115	31 356	1,00	6 270

Tube en PVC-C				
DN	∅ int/ext.	Débit admissible (L/h)	V (m/s)	Débit (L/h) minimum pour V = 0,2 m/s
16	12,4/16	140	0,19	87
20	15,4/20	250	0,22	134
25	19,4/25	470	0,27	213
32	24,8/32	900	0,31	348
40	31,0/40	1 650	0,36	543
50	38,8/50	3 000	0,42	851

Les valeurs du tableau 15 ont été calculées pour une perte de charge linéique (j) de 15 mmCE/m. Le débit correspondant tient compte des phénomènes d'entartrage et de détériorations qui induisent une élévation des pertes de charge à l'intérieur des tubes. Dans le cas d'un réseau idéal (équilibré en débit), le débit global susceptible de passer dans chaque boucle correspond au débit admissible passant dans le collecteur retour général réparti sur l'ensemble des boucles du réseau.

Tableau 15 : Table de correspondance des débits admissibles dans les collecteurs

En rénovation l'objectif est d'obtenir dans chaque boucle un débit<sup>6</sup> de 110 L/h afin de compenser les déperditions thermiques liées au passage de l'eau chaude dans la canalisation, de maintenir une température supérieure à 50 °C et d'être dans la plage de « réglabilité » des organes d'équilibrage.

Dans la pratique, il devient très difficile d'équilibrer un réseau avec un débit inférieur à 80 L/h. Cette valeur correspond à la limite de précision des organes d'équilibrage du marché avec un Kv minimal acceptable permettant un passage suffisant pour limiter le colmatage et par conséquent les actions de maintenance.

#### 4.2.3.2 Synthèses des données du réseau

La démarche présentée (paragraphe 4.2.3.1) peut être reproduite afin de déterminer les débits admissibles de chaque collecteur retour. Les données descriptives du réseau peuvent être rassemblées dans un tableau comme ci-dessous.

Collecteur de boucles						
Désignation	Localisation	∅ ext	∅ int	Débit admis (L/h)	Nombre de boucles éq. 15/21	Débit global par boucle (L/h)

Collecteur de boucles								
Désignation	Localisation	∅ ext	∅ int	Débit admis (L/h)	Nombre de boucles DN ≤ 16	Nombre de boucles DN > 16	Nombre de boucles équivalentes	Débit moyen par boucle (L/h)

Tableau 16 : Synthèse des données d'un réseau ECS bouclé

L'objectif est de déterminer quel est le débit moyen par boucle. Ce débit est le débit total divisé par le nombre de boucles.

Le tableau ci-dessus peut être complété par des mesures de débit réalisées sur les organes de réglage compatibles au moyen d'un appareil spécifique de mesure de débit. Le débit peut aussi être mesuré directement sur la canalisation avec un débitmètre à ultrasons. Les mesures sur d'anciennes canalisation en acier galvanisé sont cependant à prendre avec précaution en raison de la présence éventuelle de pustules de corrosion ou de tartre.

<sup>6</sup> Débit correspondant à une boucle de 20 m avec une chute de température de 2,5 °C pour tenir compte des pertes dans les collecteurs.

### 4.2.4 Cas pratique

Dans le cas présenté d'un bâtiment à 6 boucles distribuant 7 niveaux, des températures inférieures à 50 °C ont été relevées en retour de boucle.

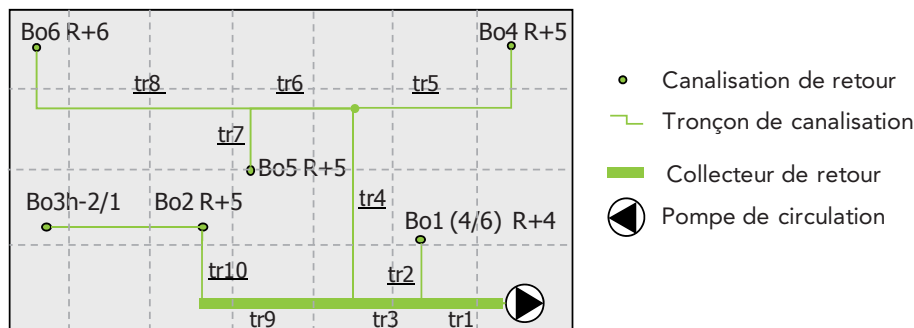


Figure 14 : Schéma de principe d'un réseau bouclé ECS

#### Cas du collecteur retour général tr1 :

Le collecteur retour général tr1 est une canalisation en acier galvanisé 15/21 et les canalisations retour de toutes les boucles ont un DN inférieur ou égal à 16.

Si on reporte au tableau des débits admissibles pouvant passer dans une canalisation en acier galvanisé, le débit admissible dans cette canalisation est de 280 L/h.

Tube en acier galvanisé avec $j = 15 \text{ mmCE/m}$		
$\varnothing$ int/ext	Débit (l/h)	V (m/s)
15/21	280	0,36
20/27	630	0,45
26/34	1 150	0,52
33/42	2 400	0,63
40/49	3 600	0,70
50/60	6 900	0,84

Tableau 17 : Table de correspondance du débit admissible d'une canalisation en acier galvanisé

Par conséquent, il ne peut pas passer plus de  $280/6 = 47 \text{ L/h}$  dans chaque boucle. Le réseau n'est pas équilibrable.

Ce tronçon est résistant et rend difficile la circulation de l'eau, la température de 50 °C en tout point du réseau ne peut pas être atteinte. Pour améliorer la circulation de l'eau, il suffirait d'augmenter le diamètre de la canalisation tr1 à 20/27 dont le débit admissible est de 630 L/h. Ce qui correspondrait à un débit moyen dans chaque boucle de 105 L/h, donc supérieur à 100 L/h et permettrait d'équilibrer facilement l'installation.

#### Cas du collecteur retour tr3 :

Le collecteur retour tr3 est une canalisation en acier galvanisé 15/21.

Il ne peut pas passer plus de  $280/5 = 56 \text{ L/h}$  dans chaque boucle. Le réseau n'est pas équilibrable.

Ce tronçon est résistant et rend difficile la circulation de l'eau, la température de 50 °C en tout point du réseau ne peut pas être atteinte. Pour améliorer la circulation de l'eau, il suffirait d'augmenter le diamètre de la canalisation tr1 à 20/27 pour permettre d'équilibrer l'installation.

Au final, les deux méthodes présentées sont complémentaires pour diagnostiquer le fonctionnement d'un réseau ECS.

#### Analyse de risque en mesurant les températures (Constat température)

Des actions de maintenance de l'équilibrage doivent être mises en œuvre le cas échéant (cf. chapitre 6 Conduite et maintenance).

#### L'installation est-elle équilibrable ? (Autodiagnostic hydraulique simplifié)

Le débit moyen par boucle est recherché. Le résultat de ce calcul pourra nécessiter la mise en place d'une expertise hydraulique approfondie.

## 5. Préconisations générales pour la rédaction d'un cahier des charges de réhabilitation d'un réseau

**Objectif** : Définir les paramètres indispensables que doit comporter une étude hydraulique, qui seront nécessaires à la réhabilitation des réseaux : notes de calcul, débits dans les boucles, type et réglage des organes d'équilibrage (nombre de tours), etc.

### 5.1 Aide à la rédaction du cahier des charges pour la réalisation des audits hydrauliques

#### 5.1.1 Règles de l'art : Documents Techniques Unifiés et guides techniques

##### 5.1.1.1 Le réseau aller

Le DTU 60.11 indique la démarche à suivre pour dimensionner les canalisations de la distribution d'ECS. Elle est basée sur la connaissance du type et du nombre d'équipements installés aux points terminaux du réseau d'ECS. Ce dimensionnement ne pose pas de problème particulier. À titre d'information, ce document est en cours de refonte, la nouvelle version intégrera le dimensionnement des canalisations et collecteurs retour pour les constructions neuves.

##### 5.1.1.2 Le réseau retour

Le principe général de dimensionnement de la boucle ECS est rappelé dans le guide technique du CSTB et les recommandations de l'AICVF<sup>7</sup>. Certaines exigences sont à respecter pour prévenir le risque de développement de légionelles et limiter les pertes thermiques :

- maintenir une température supérieure à 50 °C en tout point du réseau (arrêté du 30 novembre 2005) ;
- choisir une vitesse minimale de 0,2 m/s dans chaque collecteur retour, calculée en absence de soutirage, pour le dimensionnement des diamètres retour (DTU 60.1 en cours de révision). L'objectif est d'assurer un régime hydraulique turbulent et ainsi limiter le développement de biofilm où les légionelles se réfugient à l'abri des éventuels traitements thermiques et chimiques ;
- créer une architecture de réseau d'ECS simple qui minimise les pertes de charge. Il est nécessaire, par conséquent, de limiter le nombre de bouclages pour ne pas augmenter considérablement le débit nécessaire dans le collecteur général de retour de boucles. Il est recommandé de privilégier le passage des canalisations de distribution à proximité des points de puisage afin de limiter le nombre de boucles et la longueur des antennes ;

<sup>7</sup> AICVF : Association des Ingénieurs en Climatique, Ventilation et Froid.

- installer un organe d'équilibrage par boucle. Dans le cas d'un réseau ramifié, prévoir un organe de réglage supplémentaire sur le collecteur retour général pour faciliter l'équilibrage et éviter l'excès de bridage des organes de réglage des bouclages ;
- ajuster les débits dans les canalisations retour pour permettre d'être dans le domaine de réglabilité des organes d'équilibrage, en d'autres termes permettre le passage des particules de 1 mm de diamètre. Demander au fabricant de renseigner sur les fiches techniques ces informations (par ex. :  $Kv(0,22) = 1 \text{ mm}$ ).

### 5.1.2 Audit hydraulique : les exigences

Une étude hydraulique doit permettre d'identifier les points critiques du réseau sur la base de notes de calculs et de simulation vérifiées par des mesures de débit (ou de température) sur le réseau. Un schéma du réseau ECS bouclé doit être recollé avec l'existant et comporter la nature des matériaux, les diamètres, les longueurs, le calorifugeage des canalisations et la présence d'accessoires éventuels conformément au tableau 14.

L'étude hydraulique doit proposer, sur la base de notes de calculs et de simulations, des solutions pérennes de remise en état de fonctionnement du réseau. Le choix des solutions de réhabilitation du réseau doit être justifié et comporter certains détails selon la nature de la réhabilitation :

- Descriptif et repérage des réseaux (conception, matériaux, équipements, production d'eau chaude, traitements, etc.).
- Réalisation d'un schéma ou d'un plan de récolement des installations.
- Identification des points techniques à risque (bras morts, absence de dispositifs anti-retour, de calorifugeage, etc.).
- Simulation du fonctionnement hydraulique et thermique du réseau sur la base de relevé sur site et des plans de récolement. Les valeurs sont à recouper avec les valeurs mesurées.
- Identification des erreurs de mise en œuvre ou de défaut de conception.
- Détermination des travaux de correction (dimensionnement des canalisations, de l'équilibrage, des positions des organes de réglage, de la pompe de circulation)
- Un rapport écrit doit décrire les actions à entreprendre et si nécessaire les différentes étapes correspondant à une restructuration lourde de l'installation.

Les calculs permettant d'équilibrer un réseau sont basés sur les paramètres clés suivants :

Tableau 18 : Tableau des valeurs caractéristiques d'une distribution ECS bouclée

Paramètres	Min	Cible	Max	Unité
Débit dans les bouclages		110		L/h
Vitesse minimale dans les boucles	0,2		0,5	m/s
Vitesse dans le collecteur	0,2		1	m/s
Distance de passage dans les organes d'équilibrage	1			mm
Longueur des antennes		Plus courte possible	5 à 6*	m

\* Pour des raisons de confort et d'économie

Les simulations de fonctionnement du réseau ECS bouclé réhabilité doivent assurer une maîtrise des débits qui permettra d'atteindre une température au moins égale à 50 °C en tout point du réseau.

## 5.2 Réalisation des études, exécution des travaux et réception des installations

### 5.2.1 Introduction

Les chapitres suivants concernent la description des différentes étapes correspondant à une restructuration lourde d'une installation ECS existante, dont la conception s'avère modifiée à la suite d'une mission d'audit hydraulique confiée à un expert.

Ces étapes sont basées sur la loi MOP n° 85-704 du 12 juillet 1985 modifiée et sur son décret d'application 93/1268 du 29 novembre 1993 relative à la maîtrise d'ouvrage publique et à ses rapports avec la maîtrise d'œuvre privée.

### 5.2.2 Dossier de consultation

L'expertise donnera lieu à l'établissement d'un dossier de consultation dont le but est la désignation d'un opérateur qualifié. Le dossier de consultation sera réalisé par un bureau d'études ou par toute autre personne compétente<sup>8</sup> et comportera :

- les résultats de l'audit hydraulique ;
- la description exhaustive des travaux ;
- une série de plans et de schémas des installations projetées.

Une note méthodologique pourra être également fournie dans le cas d'opérations nécessitant un phasage de travaux.

Bien que peu recommandé, le raccordement d'une installation neuve sur une installation existante peut être envisagé. Dans ce cas précis l'installation devra être traitée hydrauliquement dans son ensemble.

Le dossier de consultation comportera une analyse de l'eau issue du réseau public de distribution d'eau potable conformément au mémento du DTU 60.1 ; celle-ci aura pour but de conforter le choix et la nature des canalisations nécessaires à la réalisation de l'installation projetée. Cette analyse permettra également de définir si besoin les traitements d'eau complémentaires à prévoir en amont des productions d'eau chaude.

### 5.2.3 Dossier d'exécution

L'entreprise, titulaire du marché de travaux, réalisera à partir du dossier de consultation ses études d'exécution. Elles comporteront :

- les plans de niveaux relatifs aux réseaux d'ECS ;
- le schéma isométrique de l'installation d'ECS sur lequel les bouclages et les organes de réglage seront repérés ;

<sup>8</sup> La marque REEX (mention technique) certification de services du CSTB pour le diagnostic des réseaux d'eau dans le bâtiment, atteste de la compétence dans le domaine de l'hydraulique des prestataires titulaires de cette marque.



- les notes de calcul (débits, vitesses, pertes de charge, position et distance de passage des organes de réglage) ;
- les fiches techniques des matériels installés.

Ce dossier devra être validé par le maître d'ouvrage ou par ses représentants avant le début des travaux.

### 5.2.4 Phase travaux

Cette phase est consacrée à la réalisation et au suivi des ouvrages ; sa durée permettra également d'élaborer les processus qui déboucheront sur les opérations préalables à la réception (OPR) et la réception des installations.

Durant cette phase, le maître d'ouvrage ou ses représentants effectueront des visites de chantier afin de s'assurer que l'architecture du réseau d'eau chaude est bien réalisée conformément aux préconisations du cahier des charges ; une attention toute particulière sera portée quant à l'accessibilité des organes d'équilibrage, mais également des appareils de mesures (manomètres, thermomètres, ou sondes de mesures dans le cas d'installations équipées d'un système d'acquisition de mesures en continu) et de protection (dispositifs anti-retour).

Pendant les travaux et un mois avant la mise en eau de l'installation, des réunions seront programmées entre l'entreprise, le maître d'ouvrage ou son représentant afin d'évoquer :

- les modalités de mise en eau et de désinfection de l'installation d'eau chaude, l'entreprise en charge des travaux proposera un protocole qui devra être approuvé par le maître d'ouvrage. Ce protocole devra être conforme à la procédure du Chapitre VII – Fiche 1 du *Guide technique de maintenance des réseaux d'eau destinée à la consommation humaine à l'intérieur des bâtiments* ;
- les modalités de suivi et de contrôle des installations une fois la mise en eau effectuée et avant réception des travaux ;
- les modalités d'actions préventives à réaliser sur l'installation après mise en eau (soutirage, désinfection).

### 5.2.5 Opération préalable à la réception

Cette phase aura pour but le suivi du fonctionnement de l'installation ECS durant une dizaine de jours, l'entreprise aura réalisé l'équilibrage du réseau et aura procédé à la mise en eau des canalisations suivant les modalités qui auront été définies durant la phase travaux.

Les paramètres suivants seront contrôlés :

- températures : suivant modalités définies lors de la phase travaux ;
- paramètres physico-chimiques au niveau de l'alimentation en eau froide de la production d'eau chaude ; ces éléments seront comparés aux valeurs mentionnées dans le dossier de consultation.

Avant réception, il sera procédé à la désinfection totale du réseau d'eau chaude suivant les modalités définies durant la phase travaux.

### 5.2.6 Réception des installations

La réception des installations est prononcée par le maître d'ouvrage en possession des éléments apportant la preuve que les installations sont exemptes de toute contamination microbiologique, et que les températures des réseaux d'eau chaude ne favoriseront pas de développement microbien. À cet effet l'entrepreneur fournira :

- le résultat des analyses d'eau réalisées après travaux (type D1 EDCH [cf. Code de la santé publique, article R1321 et suivants] et recherche légionelles) ;
- les fiches d'autocontrôle relatives à l'étanchéité des réseaux d'eau chaude ;
- les fiches d'autocontrôle relatives au contrôle des températures du réseau d'eau chaude ;
- les fiches d'autocontrôle relatives aux débits relevés sur les canalisations de recyclage via les organes d'équilibrage.

Le maître d'ouvrage ou ses représentants réaliseront des contrôles par sondage permettant, d'une part de vérifier les valeurs annoncées dans les fiches d'autocontrôle pour les températures et les débits, et d'autre part de vérifier que les prescriptions du cahier des charges sont bien respectées. Ces contrôles porteront notamment sur :

- la localisation des dispositifs de dilatation prévus sur les réseaux d'eau chaude ;
- la localisation des vannes de coupures et des dispositifs anti-retour ;
- les supports de canalisation ;
- la localisation et l'accessibilité des organes d'équilibrage installés ;
- les débits relevés sur les canalisations retours via des organes de réglage. Il sera vérifié que le débit mesuré correspond bien à celui calculé. Cette opération sera réalisée sans puisage sur l'installation ;
- les températures des canalisations retour. Un suivi en continu sur au moins 24 heures sera privilégié afin de mettre en évidence certains défauts qui pourraient échapper à une mesure ponctuelle.

### 5.2.7 Dossier des ouvrages exécutés

L'entreprise fournira au maître d'ouvrage ou à ses représentants un dossier des ouvrages exécutés (DOE). Le dossier DOE comportera en plus des autocontrôles et des analyses d'eau fournis lors de la phase de réception, les éléments graphiques qui devront être le reflet de l'installation telle que construite. À cet effet le dossier comprendra :

- les plans des différents niveaux du bâtiment ;
- le schéma de principe de l'installation renseigné :
  - de la production et des éventuels accessoires présents,
  - des différentes boucles ainsi que l'emplacement des organes d'arrêt et d'équilibrage,
  - d'un tableau indiquant la position de réglage et la distance de passage des organes de réglage. Ce tableau indiquera également les débits relevés dans chaque boucle,
  - du repérage des boucles dont le fonctionnement sera considéré comme critique et qui feront l'objet d'un suivi systématique ;
  - des dispositifs anti-retour ;

- les notes de calculs ;
- les fiches techniques des matériels installés ;
- les ACS et agréments des produits et procédés de traitement d'eau ;
- l'analyse globale des pertes de charge du réseau devra permettre de vérifier la conformité à la réglementation thermique en vigueur concernant les coûts énergétiques minimaux de pompage.

Ce dossier sera également pourvu des procédures de maintenance préventive ou de vérification à réaliser sur les équipements suivants :

- organes d'équilibrage ;
- filtres et robinetterie plus généralement ;
- équipements de mesure : manomètres, thermomètres ;
- sondes de mesures dans le cas d'installations équipées d'un système d'acquisition de mesures en continu ;
- pompes de circulation et accessoires ;
- appareils de traitement d'eau ;
- échangeurs de chaleur ;
- réservoirs de stockage ;
- dispositifs anti-retour.

Il sera également fourni :

- la procédure de décolmatage des réseaux ECS et des organes de réglage ;
- les relevés des températures : départ / retour au niveau de la pompe, de la canalisation prise au niveau du retour de chaque boucle ;
- les relevés de débit, dans le cas où les organes de réglage sont équipés de prises de pression.

### 5.2.8 Diagramme récapitulatif

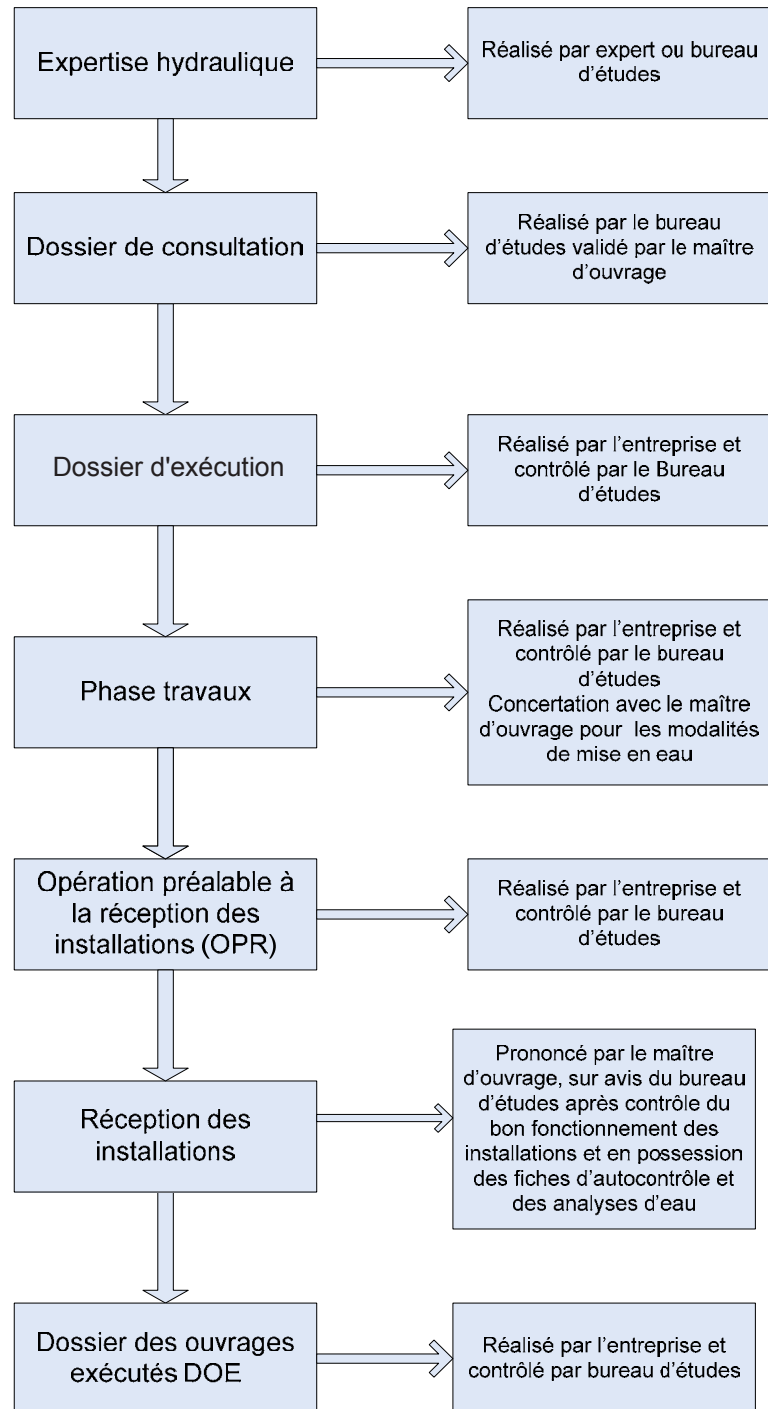


Figure 15 : Diagramme récapitulatif



## 6. Conduite et maintenance

Ce chapitre ne traite que des opérations de surveillance et d'entretien nécessaires pour s'assurer du bon fonctionnement du réseau bouclé de distribution ECS dans le cadre d'une prévention du développement des légionelles. Il convient de se référer aux règles générales décrites dans d'autres documents tels que le Guide technique de maintenance des réseaux intérieurs publié par le CSTB ou la norme européenne EN 806-5 pour avoir une vue d'ensemble des opérations de maintenance à réaliser sur les réseaux intérieurs de distribution d'eau chaude et froide sanitaire.

### 6.1 Généralités

Les installations doivent être conduites et maintenues de manière à éviter toute répercussion négative sur la qualité de l'EDCH.

La sécurité et la qualité des installations doivent être contrôlées à intervalles réguliers. Des modes opératoires appropriés doivent être adoptés afin de maintenir la performance du système au niveau spécifié.

Les conditions d'exploitation de l'installation doivent être comparables aux conditions de conception et d'installation afin de garantir son bon fonctionnement (production et distribution).

### 6.2 Documentation

Afin de garantir une exploitation et une maintenance convenables, toutes les informations pertinentes doivent être disponibles (cf. *paragraphe 5.2.7*) dans un carnet ou fichier technique et sanitaire des installations.

Les documentations des fabricants (par exemple, les documentations techniques des organes de réglage) liées à l'exploitation et à la maintenance des appareils doivent être disponibles, conservées et utilisées pour les besoins de l'exploitation et de la maintenance.

Le rapport de mise en service doit faire partie de la documentation.

La maintenance doit être enregistrée de manière à ce que la traçabilité des données soit assurée.

### 6.3 Exploitation

#### 6.3.1 Accessibilité des accessoires

Les accessoires nécessitant une inspection et un entretien réguliers (par exemple, les filtres, les dispositifs anti-retour et les organes d'équilibrage) ou qui sont installés à des fins d'inspection et d'entretien (par exemple, les manomètres ou thermomètres), et toutes les commandes (par exemple, les robinets d'arrêt) doivent être facilement accessibles pour l'inspection, la maintenance et l'exploitation. L'accès à ces composants ne doit pas être obstrué par des marchandises stockées, du mobilier, des revêtements, etc.

Par ailleurs, ces équipements ne doivent pas être installés en faux-plafonds ou dans des endroits difficilement accessibles (en hauteur ou nécessitant des démontages).

### 6.3.2 Mesures en continu

Il est nécessaire que les parties de réseau devant faire l'objet d'un contrôle plus fréquent (boucles défavorisées par exemple) soient équipés de système d'acquisition de mesures en continu (température) facilitant ainsi l'exploitation systématique de ces informations. Toutefois, il faut veiller à ne pas être submergé par un excès d'informations qui seraient inexploitables.

## 6.4 Fréquences recommandées pour la surveillance des boucles de circulation

Voici les actions de surveillance à mener sur le réseau avec les fréquences associées :

Points de surveillance	Mesures		
	Recommandées pour tous les autres bâtiments	Obligatoires pour les établissements de santé	Obligatoires pour les autres ERP
	<b>Arrêté du 1<sup>er</sup> février 2010</b>		
Après le compteur général eau froide (mise en distribution)	Température de l'eau : 1 fois par semaine Pression de l'eau : 1 fois par semaine		
Sortie et retour de la/des production(s) ECS (mise en distribution)	Température de l'eau : 1 fois par jour (ou en continu) Pression EF et ECS : 1 fois par semaine	Température de l'eau : 1 fois par jour (ou en continu)	Température de l'eau : 1 fois par mois
Canalisation retour de chaque boucle	Température de l'eau : 1 fois par trimestre Débit de l'eau : 1 fois par an	Température de l'eau : 1 fois par jour (ou en continu)	Température de l'eau : 1 fois par mois
Canalisation retour des boucles défavorisées	Débit de l'eau : 1 fois tous les 6 mois		

Ces valeurs seront à comparer aux valeurs de calcul ainsi qu'à celles figurant dans le rapport de mise en service de l'installation. Des procédures de gestion de non-conformités seront appliquées dès lors que les seuils sont dépassés. Ces seuils sont déterminés par le gestionnaire en fonction de l'installation.

Tableau 19 : Fréquences de surveillance des ECS suivant le type de bâtiment

## 6.5 Méthodes et moyens de la maintenance de l'équilibrage

Actions préventives				
Méthodes <sup>1</sup>	Efficacité	Matériels concernés	Fréquence minimale recommandée	Observations
A – Ouverture à 100 % et repositionnement à la position initiale de l'OR	Peu efficace	OR traditionnel	NP <sup>2</sup>	L'ouverture de la vanne ne permet pas l'évacuation des particules, l'écart de pression donné par la pompe de circulation est trop faible pour évacuer les particules. Cette manipulation risque de dérégler l'OR.
B1 – Installation d'un filtre sur le retour général en amont de la pompe	Peu efficace	x	NP	Les particules, de tailles supérieures à l'orifice de passage (quelques dixièmes à 1 mm), sont piégées en amont de l'OR, rendant ainsi le filtre inutile. Le filtre installé sur le retour crée une PDC <sup>3</sup> qui diminue le débit de bouclage.
B2 – Installation d'un filtre sur l'alimentation d'eau froide de la production	Efficace	EN 13 443	Voir préconisation fabricant	Évite l'introduction des particules du réseau d'EF. A minima, un examen trimestriel est à réaliser.
C1 – Inversion du sens de circulation dans la vanne et la canalisation de bouclage	Efficace	OR traditionnel	Semestrielle	Méthode consistant à fermer la vanne d'isolement située sur la canalisation aller de la boucle et à ouvrir un robinet de puisage. Les robinets sont alors alimentés par les retours (inversion du sens de circulation), le différentiel de pression dans l'organe de réglage est alors de 3 bars. Les particules et les bactéries sont évacuées par les robinets de puisage. Cette procédure est complexe à mettre en œuvre. En effet, elle entraîne le déplacement des particules dans les mécanismes des robinets de puisage et le colmatage des filtres et des brise-jets des équipements terminaux. Elle perturbe l'utilisation des points de puisage pendant la durée de l'opération. Cette méthode nécessite des opérateurs formés pour la mettre en œuvre.
C2 – Inversion du sens de circulation dans le diaphragme et la canalisation de bouclage	Efficace	Diaphragme	Semestrielle	Idem ci-dessus.
C3 – Inversion du sens de circulation dans la vanne thermostatique et abaissement de la température	Efficace	Vanne thermostatique	Semestrielle	Idem ci-dessus. Le procédé nécessitera un abaissement général de la température de l'ECS à moins de 50 °C pour forcer l'ouverture de la vanne. La mise en œuvre est difficile sur le réseau de moyenne et grande importance et nécessite parfois leur démontage. Sur certains modèles, le dérèglement du débit de fuite implique un repositionnement rigoureux. L'efficacité est liée au strict respect du mode opératoire.
C4 – Inversion du sens de circulation dans la vanne	Efficace	OR innovant	Semestrielle (manuelle) Fréquence programmable (automatisée)	Il existe un matériel permettant d'inverser le sens de circulation dans l'OR sans modifier le sens d'écoulement dans les canalisations de bouclage. Cette méthode permet l'évacuation des particules de tailles supérieures à l'orifice de passage directement à l'égout sans risque de recolonisation. Un système d'écluses intégré dans la vanne permet la mise en œuvre d'une maintenance manuelle ou automatisée. Une vanne de purge située en amont de la pompe de bouclage permet le différentiel de pression de 3 bars.
D – Démontage	Efficace	Tous les modèles	Conditionnelle	Le démontage implique la vidange de l'installation, l'immobilisation du réseau, une introduction de l'air et le rééquilibrage de la vanne. L'opération est conditionnée par l'état de manoeuvrabilité des organes d'isolement. Opération difficile et coûteuse.

1. La codification en lettre (A, B, C, D et E) permet de regrouper les types de méthode et moyens de la maintenance de l'équilibrage.

2. NP : non préconisé.

3. PDC : perte de charge.



Actions curatives en présence de légionelles				
Méthodes <sup>1</sup>	Efficacité	Matériels concernés	Fréquence minimale recommandée	Observations
E – Inversion du sens de circulation dans la vanne et la canalisation de bouclage, accompagnée d'un traitement chloré	Efficace	Tous les modèles	SO <sup>4</sup>	Idem C1 avec chloration. Cette opération doit être réalisée par des personnels avertis. Cette méthode déstabilise l'écosystème et risque d'ensemencer en bactéries l'ensemble du réseau. Elle doit être accompagnée d'un traitement chloré pour éviter la recolonisation du réseau. La circulation à contresens du courant et la vitesse décollent les particules, la température à 60 °C agit sur les parois (biofilm), le chlore élimine les bactéries et désinfecte les particules mises en suspension. Cette opération peut être réalisée avec les locaux occupés sous réserve de condamner l'usage des robinets concernés pendant l'opération. Cette procédure est décrite en annexe.

1. La codification en lettre (A, B, C, D et E) permet de regrouper les types de méthode et moyens de la maintenance de l'équilibrage.  
4. SO : sans objet.

# Annexe 1 : Difficultés rencontrées sur les réseaux existants

## 1. Organes d'équilibrage hors plage de réglabilité (excès de bridage)

Rappel : La mauvaise circulation de l'eau dans les bouclages est la principale cause de développement des Légionelles dans les réseaux ECS. Les origines de ce constat sont le défaut d'équilibrage, le réglage ou le colmatage des organes de réglage qui agissent comme des filtres lorsqu'ils existent.

L'excès de bridage peut être dû :

- à la nécessité d'absorber une perte de charge importante dans un organe de réglage pour assurer la répartition des débits calculés. Le réglage de la vanne implique que celle-ci soit presque intégralement fermée ;
- à la caractéristique de l'organe ; celle-ci même aux trois quarts ouverte présente une distance de passage faible ;
- au mauvais choix de l'organe.

La taille de l'orifice de passage dans la vanne peut être très faible, de l'ordre de quelques dixièmes de millimètres. Par conséquent, le risque de colmater la vanne par les particules présentes dans l'eau est très important. Le cas échéant, la boucle devient alors stagnante, faute de circulation. L'abaissement de la température de l'eau de la boucle et la formation de biofilm deviennent favorables au développement des bactéries. C'est la cause principale du développement des légionelles dans les réseaux bouclés.

Rappel : par exemple, pour une boucle dont la perte de charge absorbée est de 2 000 mm CE et le débit est de 110 L/h, le coefficient de vanne Kv de l'organe de réglage de la boucle sera égal à 0,24.

Parmi des modèles offrant des distances de passage variant de 0,1 mm à 5 mm, on choisira celles qui offriront une distance de passage supérieure ou égale à 1 mm pour un Kv de 0,24 suivant l'exemple ci-dessus. À défaut, le risque de colmatage est important.

## 2. Organes d'équilibrage absents ou trop ouverts sur les boucles favorisées

Dans le cas où le réseau n'a pas été équilibré, l'absence de vanne ou le mauvais réglage de la vanne peut entraîner un surdébit important dans les boucles les plus favorisées au détriment des autres. Par conséquent, les boucles les plus défavorisées ne disposeront pas d'un débit suffisant. Dans cette situation, l'installation présentera des boucles (favorisées) avec un débit important et des boucles (défavorisées) stagnantes.

La solution inadaptée, communément mise en œuvre, de choisir une pompe plus puissante ne permet pas d'obtenir un débit plus important dans les boucles défavorisées. À l'inverse, les débits dans les boucles favorisées augmenteront de manière proportionnellement plus importante et engendreront des vitesses très élevées pouvant induire des perturbations sonores et des dégradations sur certains matériaux. Il est à noter que, dans ce cas, la consommation énergétique sera aussi plus importante et que le débit des boucles défavorisées n'augmentera pas de manière significative. Elles resteront bien souvent stagnantes.

### 3. Dimensionnement des débits de circulation avec une différence de température de 5 °C

L'application de la règle du différentiel de température (5 °C en général) entre l'aller et le retour au niveau de la pompe n'est pas suffisante ; elle peut conduire à des débits trop faibles pour être équilibrable. Il est nécessaire pour définir le débit d'une boucle, de choisir la plus grande des valeurs de débit entre :

- le débit permettant d'avoir un écart de température de 5 °C correspondant aux déperditions thermiques ;
- le débit permettant d'assurer une vitesse supérieure à 0,2 m/s dans le retour de boucle avec un DN minimal de 14.

Il est impératif de vérifier dans ces deux cas que la distance de passage dans les organes de réglage soit satisfaisante. Par ailleurs, le débit dans les bouclages doit tenir compte des déperditions thermiques des collecteurs.

### 4. Dimensionnement des collecteurs de grandes longueurs

Dans le cas des collecteurs de grandes longueurs, les déperditions thermiques peuvent être importantes voire supérieures à celles des boucles. Pour cela, il conviendra de vérifier que la somme des débits des boucles permettra de garantir une température suffisante en tout point du réseau dans le cadre de la réglementation, en particulier au niveau des collecteurs de grandes longueurs.

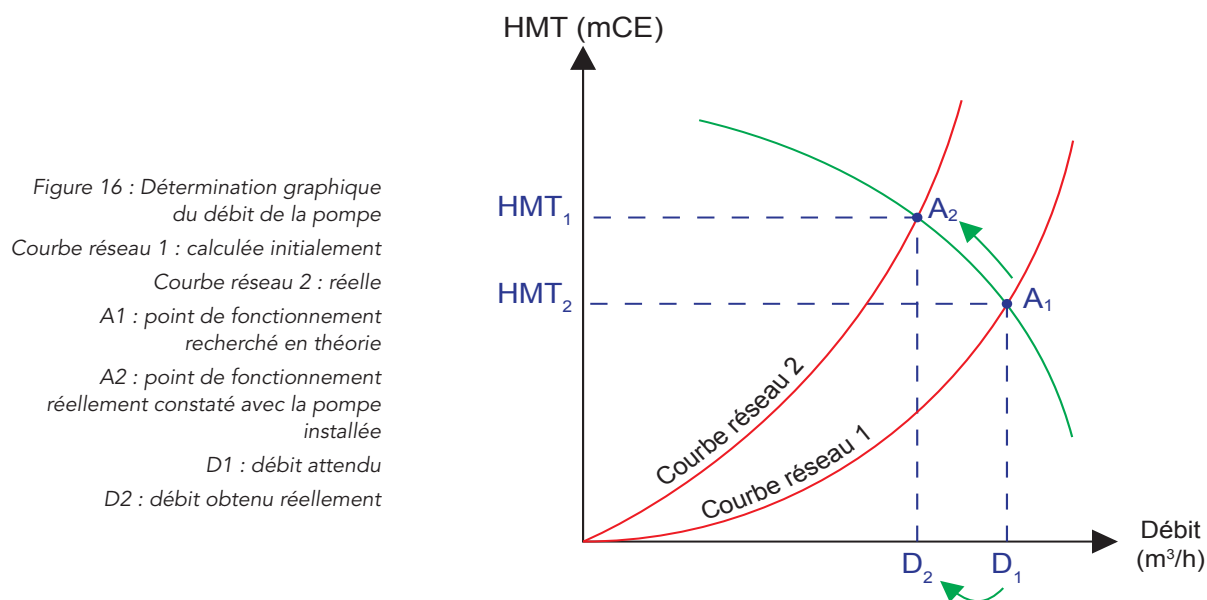
Il est nécessaire de mettre en place un calorifugeage adapté dans le respect de la réglementation thermique.

### 5. Collecteurs aller résistants

Le dimensionnement ne doit pas aboutir à obtenir des diamètres de collecteurs retour supérieurs aux diamètres des collecteurs aller.

## 6. Choix de la pompe de circulation

Une pompe délivre un certain débit en fonction de la perte de charge totale du réseau à compenser. Ainsi, lorsque les pertes de charge d'un réseau sont plus importantes que celles calculées, le débit délivré par la pompe ne peut pas être celui attendu, il sera plus faible (figure 16).



Au-delà d'un certain nombre de boucles, l'équilibrage d'un réseau n'est donc possible que par la maîtrise des pertes de charge du réseau, celles-ci dépendant principalement du débit et du diamètre des canalisations.



## Annexe 2 : Comportement hydraulique des réseaux en fonction du type de production ECS

### 1. Cas des productions instantanées : l'échangeur à plaques

Dans une production de type instantané, l'ECS est produite en fonction des besoins. L'échangeur à plaques se compose de deux circuits indépendants :

- le réseau primaire alimente l'échangeur à un débit constant. L'eau contenue dans ce circuit est chauffée à une température de l'ordre de 85 °C en général ;
- le réseau secondaire constitué du réseau d'ECS. Le débit d'eau froide correspondant à la consommation d'eau chaude est élevé de 10 °C à 60 °C. Le retour d'eau est chauffé à 60 °C.

Une vanne trois voies, sur le primaire, est pilotée par la sonde de température située sur le départ ECS. Elle permet d'ajuster la puissance correspondant au besoin d'ECS. Le réseau primaire échangeur est de type débit constant et température variable (figure 17).

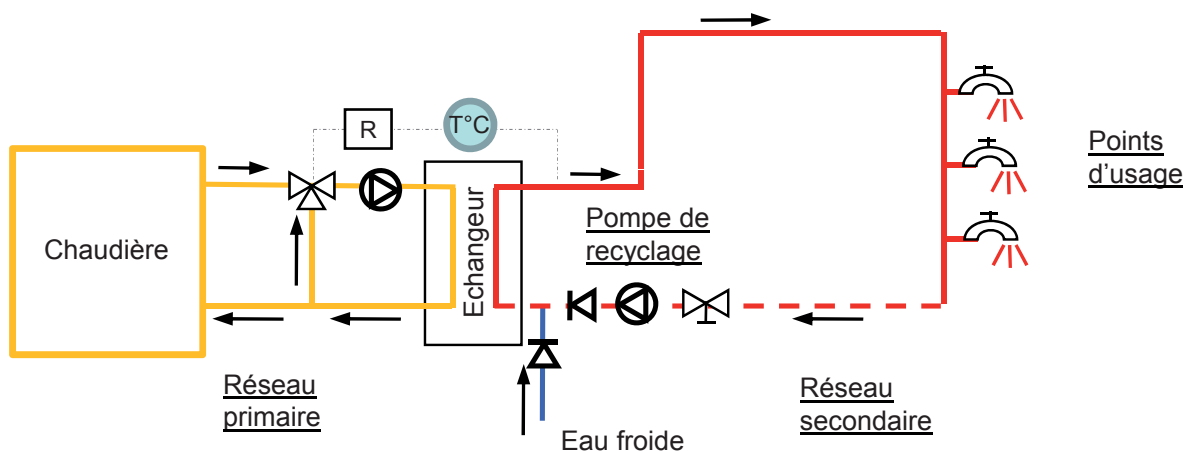


Figure 17 : Fonctionnement d'une production de type instantané

Il est à noter que la figure 17 représente de manière schématique le réseau aller et le réseau retour. L'ensemble des boucles n'est pas représenté.

Lorsque la production ECS est de type instantané, le débit du secondaire (ECS) passant dans l'échangeur à plaques est variable : de 100 % du débit de puisage (dans le cas où tous les points de puisage possibles sont utilisés) à quelques pour-cent du débit de puisage (correspondant au débit nécessaire au recyclage, dans le cas où il n'y a pas de consommation ECS).

Par conséquent, les pertes de charge engendrées par l'échangeur sur le circuit de l'ECS varient également : de 0,5 mCE à 6 mCE en fonction des modèles.

Dans le cas où cette perte de charge est supérieure à la HMT de la pompe, le débit de bouclage devient nul. Pour limiter ce phénomène on augmentera la HMT de la pompe de 2 mCE, par exemple, ce qui représente environ le profil à 30 % du débit de puisage.

Surdimensionner la pompe de bouclage, c'est prendre le risque d'augmenter les débits pendant les périodes d'absence de puisage car la perte de charge dans l'échangeur diminuera de 2 mCE (figure 18).

Calcul du surdébit la nuit :

$$\text{Débit installation}_{\text{nuit}} = \text{Débit installation}_{\text{jour}} \times \sqrt{\frac{\text{PdC installation}_{\text{jour}}}{\text{PdC installation}_{\text{nuit}}}}$$

Des sinistres sont constatés lorsque la vitesse dans les collecteurs en cuivre situés dans l'environnement de la pompe est supérieure à 1,20 m/s, le risque est l'érosion cavitation et le percement des canalisations.

Le schéma de la figure 19 permet de s'affranchir de la perte de charge de l'échangeur à plaques.

Une pompe supplémentaire assure un débit permanent pour éviter l'entartrage des plaques. Par ailleurs, elle sert aussi à assurer le débit nécessaire à la bouteille de mélange pour le maintien en température des bouclages.

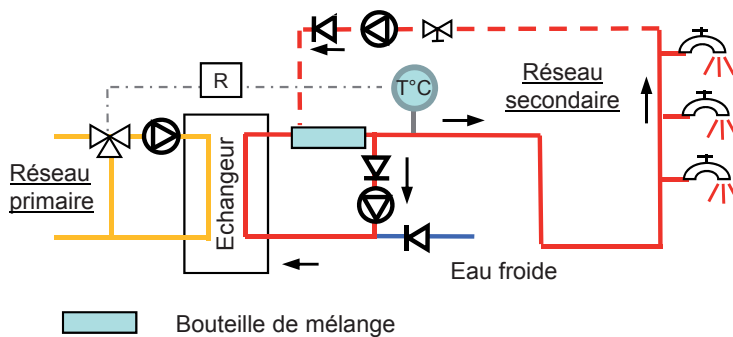


Figure 19 : Production instantanée avec une bouteille de mélange

La figure 20 présente un exemple de réhabilitation d'installation ECS. Cette configuration réalise une séparation hydraulique des bouclages de chaque secteur ou bâtiment desservi par la production ECS, par la mise en place de réchauffeurs de boucle.

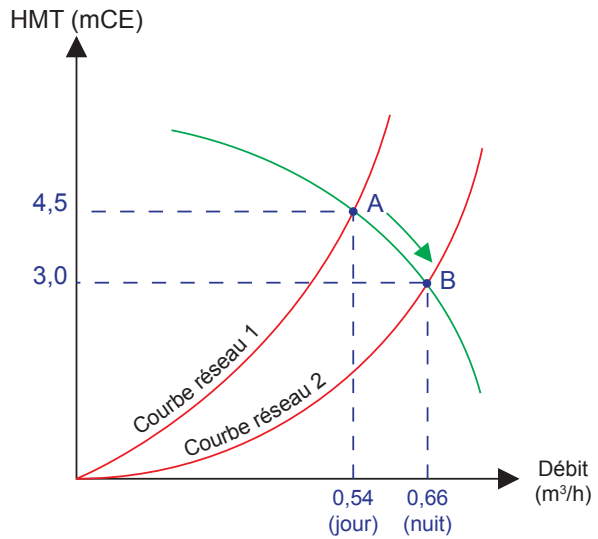
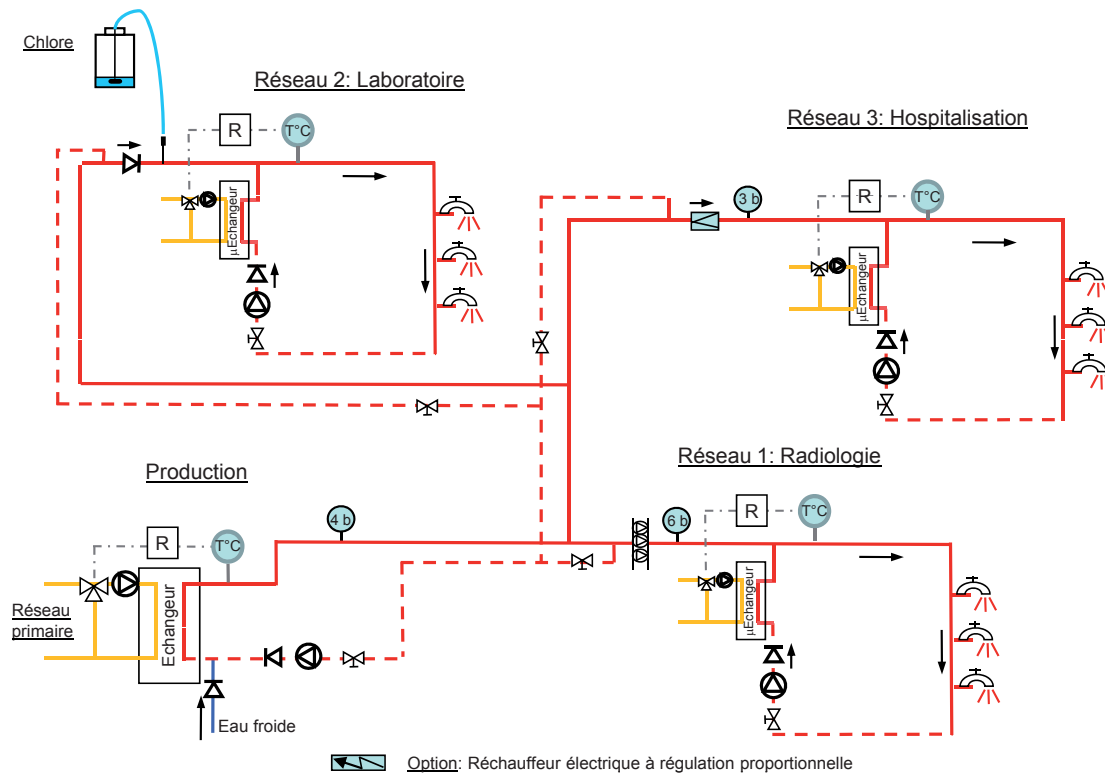


Figure 18 : Évolution du débit en fonction de la perte de charge de l'échangeur  
A : point de fonctionnement en période de puisage (le jour)  
B : point de fonctionnement hors des périodes de puisage (la nuit)

Les avantages de cette distribution sont multiples, notamment :

- séparer le réseau pour diminuer la perte de charge du réseau et éviter le remplacement des canalisations ;
- séparer les différents types d'eau dédiés aux usages laboratoire, hospitalisation ou autres pour éliminer les mélanges d'eaux ;
- réaliser un traitement chimique global ou par bâtiment/secteur ;
- distribuer de l'ECS à des régimes de pression différents, par la mise en place de détendeur ou de surpresseur ;
- simplifier l'équilibrage de l'installation.

Figure 20 : Exemple de réhabilitation d'un réseau ECS d'un établissement de santé





## 2. Cas des productions semi-instantanées par échangeur à plaques et ballon tampon sur le secondaire

Les productions d'eau chaude semi-instantanées avec capacité sur le secondaire sont composées :

- du réseau primaire qui alimente l'échangeur à un débit constant. L'eau contenue dans ce circuit est chauffée à une température de l'ordre de 85 °C en général ;
- du réseau secondaire constitué du réseau d'ECS. Par rapport à la production de type instantané, un ballon de stockage est ajouté. Il existe alors deux circuits :
  - un premier circuit composé de l'échangeur à plaques et du ballon. La circulation est assurée par l'intermédiaire d'une pompe appelée « pompe de charge de l'échangeur »,
  - un second circuit constitué par le ballon et les points de puisage. La circulation est assurée par la pompe de recyclage.

Pour comprendre le fonctionnement de cette installation, il faut tenir compte de deux configurations : en période de soutirage de pointe et hors des périodes de soutirage.

Hors période de soutirage : le seul débit circulant est celui du recyclage. La pompe de charge envoie l'eau du recyclage et l'eau du ballon au travers de l'échangeur à plaques. Celle-ci retourne pour une partie dans le ballon et pour une autre dans les boucles du réseau d'ECS (débit majoritaire) [figure 21].

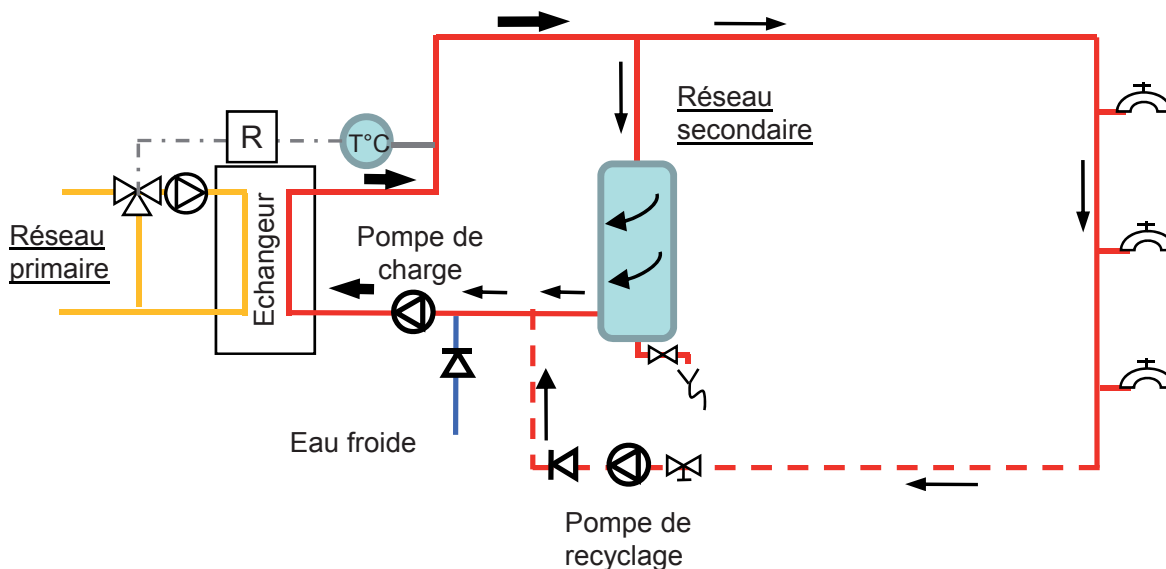


Figure 21 : Fonctionnement d'une production semi-instantanée hors puisage ou quand le débit de puisage est inférieur au débit de recyclage

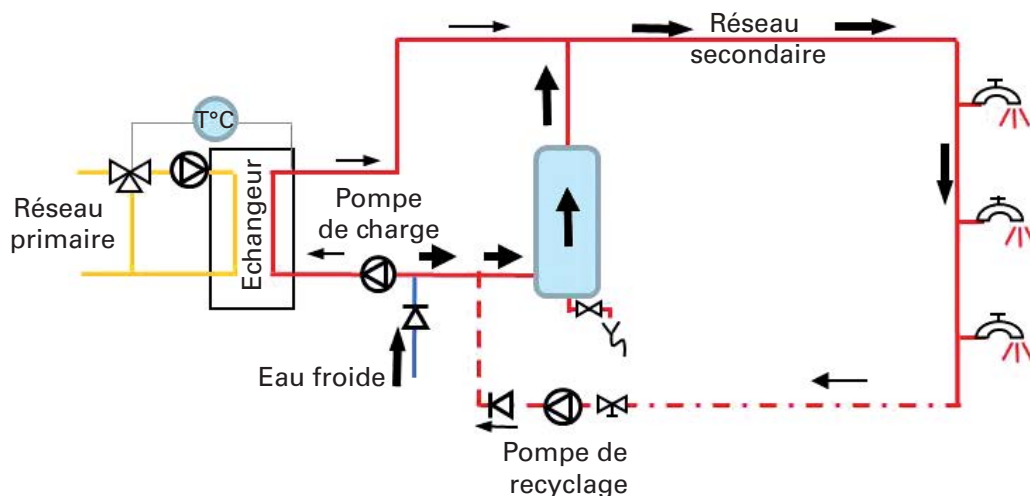


Figure 22 : Fonctionnement d'une production semi-instantanée en période de pointe

Lors des périodes de pointe, l'eau chaude soutirée provient à la fois du ballon et de l'échangeur à plaques. L'alimentation en eau froide réalisée dans le circuit, qui vient en compensation de l'eau chaude consommée, traverse pour une part l'échangeur à plaques et pour une autre part le ballon (figure 22).

L'eau du recyclage, dans cette situation, va intégralement dans le ballon. Pendant cette période, le ballon se décharge de son eau chaude, l'eau se réchauffera de nouveau dans celui-ci quand le soutirage sera terminé.

Ces deux schémas montrent qu'il existe des possibilités d'inversion du sens de circulation de l'eau dans les canalisations reliées au ballon. Ce sens de circulation est fonction du débit de soutirage.

À l'heure actuelle, des dysfonctionnements existent avec ces circuits. En effet, la prise en compte notamment des déperditions thermiques et des plages de réglabilité des organes d'équilibrage implique des débits de recyclage plus importants qu'auparavant (cf chapitre 3.2.2). Il en résulte que le débit de recyclage peut devenir très supérieur au débit de la pompe de charge. Le débit d'eau traversant l'échangeur à plaques est alors minoritaire par rapport au débit traversant le ballon, respectivement  $4 \text{ m}^3/\text{h}$  contre  $12 \text{ m}^3/\text{h}$  dans notre exemple. Le ballon ne profite plus de la période hors puisage pour se recharger en eau chaude. Il en résulte que la température de départ ECS (échangeur + ballon) en période de pointe ne respecte plus la température de consigne et certaines boucles sont à une température inférieure à  $50 \text{ }^\circ\text{C}$  (figure 23).

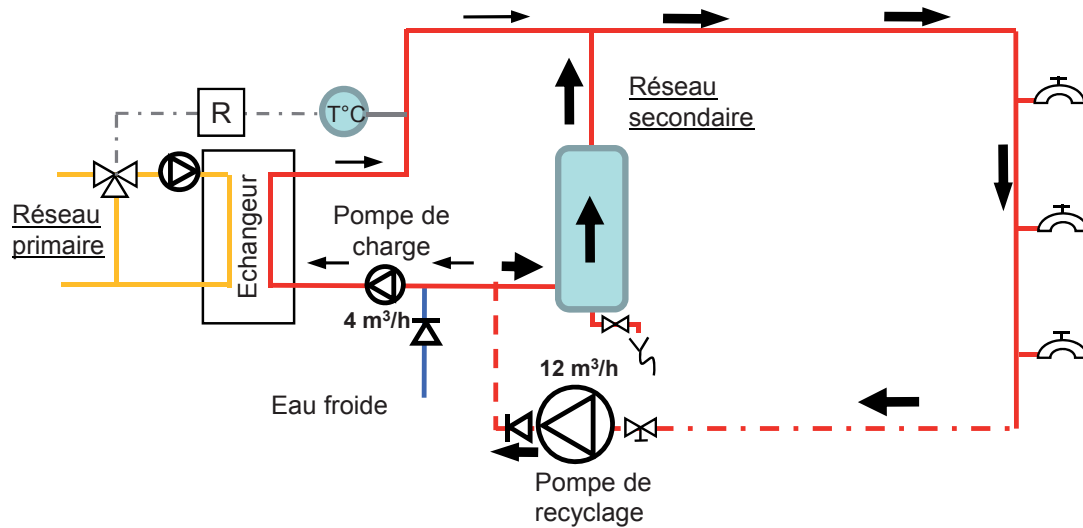


Figure 23 : Exemple de fonctionnement d'une production semi-instantanée hors puisage avec le débit de recyclage supérieur au débit de la pompe de charge

Des surdébits peuvent être observés au niveau de la production, c'est-à-dire entre l'échangeur et le ballon.

L'augmentation du débit de la pompe de charge n'est pas forcément une solution. Effectivement, il faut encore une fois tenir compte des pertes de charge qui augmentent avec le débit, le point de fonctionnement de la pompe peut ne pas permettre d'obtenir le débit voulu.

Une solution envisageable est de modifier le point de régulation de la température et de la baser sur une prise de mesure dans le ballon (figure 24). Un thermostat de sécurité doit aussi être mis en place en sortie du ballon afin de fixer une valeur limite de distribution pour éviter toute température excessive.

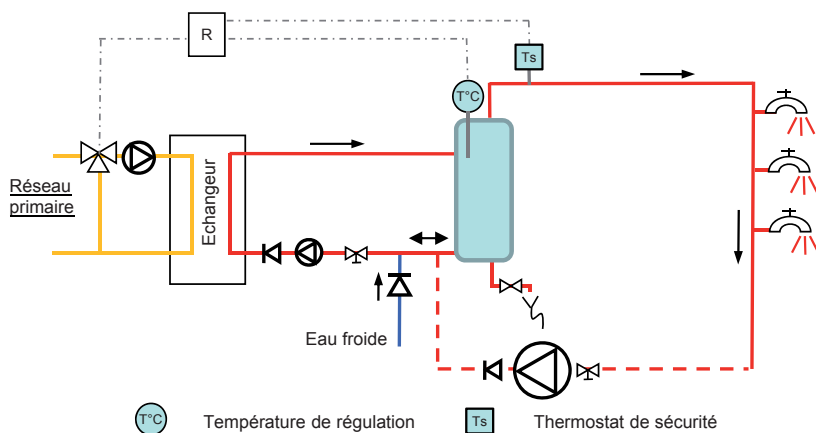


Figure 24 : Production semi-instantanée avec prise de température dans le ballon pour la régulation

Lors des puisages, l'eau qui alimente les robinets provient de l'échangeur et du ballon. Hors puisage, le ballon se rechargera en eau chaude.

Dans les constructions neuves, il est nécessaire de :

- privilégier le stockage sur le primaire avec une bouteille de mélange sur le secondaire ;
- prendre en compte le dimensionnement de ce type de production mais aussi les besoins en ECS, la configuration du réseau et notamment le débit de bouclage.

### 3. Cas des productions avec plusieurs pompes de recyclage

La mise en place de plusieurs pompes de recyclage dans un circuit à forte variation de perte de charge autorise le conflit entre les pompes et donc des perturbations hydrauliques sur l'ensemble du réseau d'ECS. La pompe ayant la plus petite hauteur manométrique totale verra son débit diminuer en priorité aux dépens des autres circuits en fonction de l'évolution de la perte de charge de l'échangeur à plaques (figure 25).

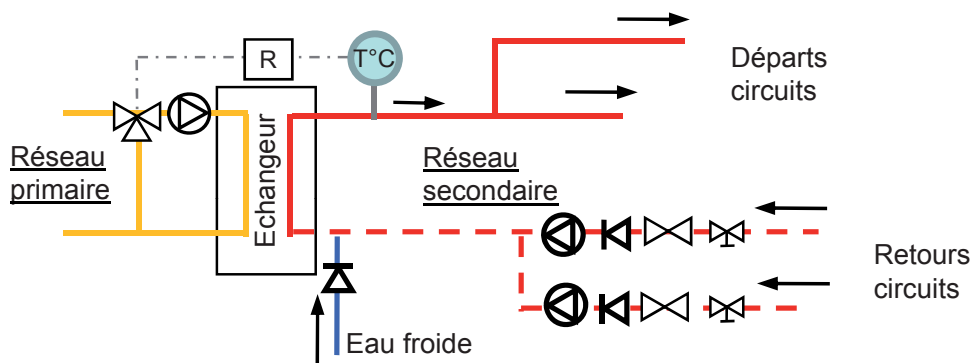


Figure 25 : Raccordement de plusieurs circuits à une production à perte de charge variable avec une pompe de circulation sur chaque circuit

Dans le schéma ci-dessous, le débit des retours diminue proportionnellement dans chaque circuit en fonction de la perte de charge de l'échangeur à plaques (débit de puisage) [figure 26].

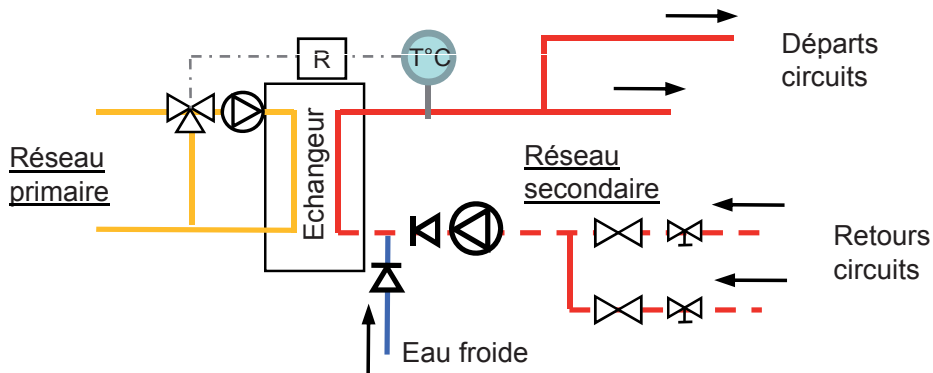


Figure 26 : Raccordement de plusieurs circuits à une production à perte de charge variable avec une seule pompe de circulation



## Annexe 3 : Procédure d'action curative en présence de légionelles dans les locaux occupés

Cette décontamination consiste à atteindre les parties stagnantes du réseau ECS et à les désinfecter par l'action commune de la température, de la vitesse de circulation, du chlore et de la circulation à contresens du courant classique (figure 27). Cette désinfection est à réaliser boucle par boucle. Pendant toute la durée de ces décontaminations, l'usage et l'accès aux exutoires seront interdits. La méthodologie générale et les différentes étapes de ces actions sont décrites ci-dessous.

- Mettre en place une chloration et régler la température de départ ECS à 60 °C. Il sera nécessaire de prévoir un surdosage de 1 ppm par rapport à la concentration habituellement injectée, dans la limite de 3 ppm.
- Nettoyage et désinfection de la production.
- Réalisation d'une décontamination à contre-courant sur les canalisations inférieures à 50 °C :
  - isoler la colonne concernée ;
  - ouvrir tous les robinets de la colonne pendant 60 minutes (un filet d'eau suffit).

Il est à noter que la robinetterie peut se colmater lors de cette opération.

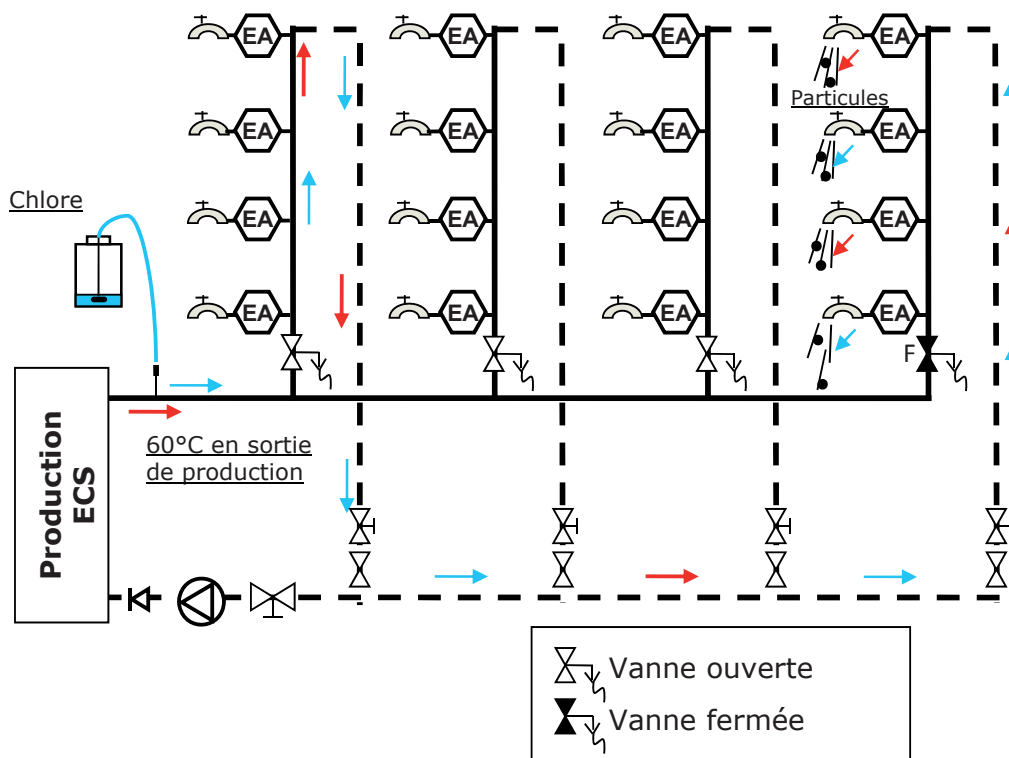


Figure 27 : Représentation schématique d'une procédure d'action curative en présence de légionelles



## Annexe 4 : Surveillance rapprochée après une décontamination

D'une manière plus générale, il est conseillé à chaque gestionnaire d'établissement de se préoccuper d'une analyse qui est positive même si les seuils cibles ou d'action définis par la réglementation ne sont pas atteints. Une analyse est à considérer comme positive dès que la présence de légionelles est détectée (< 250 UFC/L, le commentaire du laboratoire d'analyse indique *legionella pneumophila* détectée). Toute analyse positive (*Pneumophila* ou spp) peut être un signal du mauvais fonctionnement de l'installation ou d'un manque d'entretien qui peut entraîner très rapidement une contamination massive du réseau. Il convient donc de faire un diagnostic et de mener les actions correctives nécessaires et *a minima* recommandées par la réglementation.





## Annexe 5 : Méthode de représentation schématique d'un réseau de distribution ECS

La représentation schématique d'un réseau de distribution ECS consiste à tracer le trajet retour des canalisations indépendamment du trajet aller. Dans les cas de figure de distributions où les canalisations de retour de boucles ne suivent pas l'aller, il sera alors nécessaire de réaliser un schéma de principe du trajet des canalisations aller.

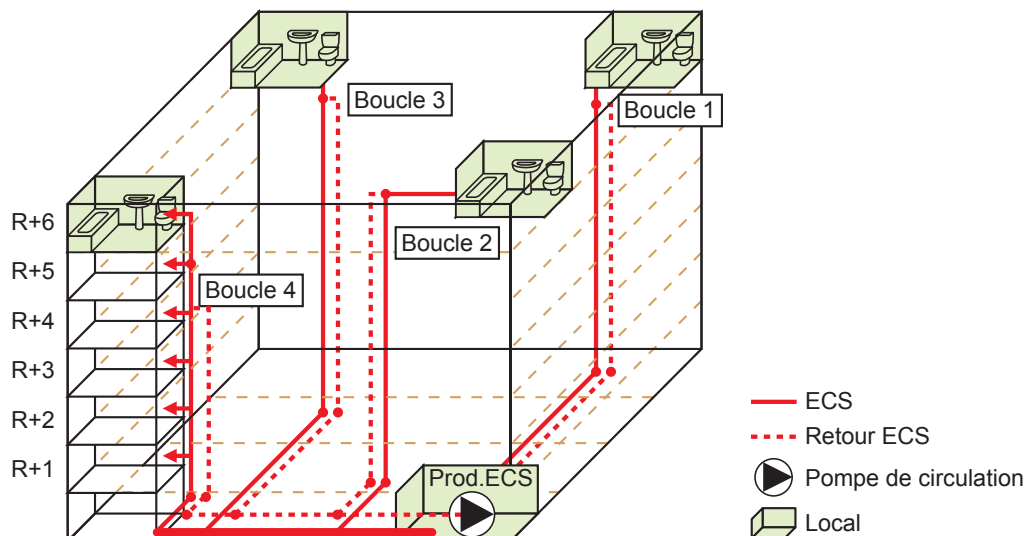
La représentation schématique proposée ne respecte pas les règles de dessin technique usuelles. Elle s'approche d'une projection orthogonale (du trajet aller ou retour) en vue de haut. Cette simplification a pour but d'améliorer la compréhension du fonctionnement de l'installation. Toutefois, cette représentation a une limite d'utilisation car elle s'applique uniquement aux distributions dont les boucles sont en colonne (verticale). En effet, pour les autres types de distribution, nous utiliserons une représentation dite « linéaire ».

Les représentations schématiques en trois dimensions sont des illustrations dans le but d'aider le lecteur à imaginer le réseau ECS, utilisé dans l'exemple, dans son bâtiment. Il s'agit de cas de figures simple dans la réalité des installations existantes où le nombre de colonnes est souvent important, il n'est pas envisageable de représenter un schéma du réseau en trois dimensions.

Les distributions des réseaux ECS présentées dans ce chapitre ne sont en aucun cas des exemples de conception à suivre ou à reproduire. Elles permettent uniquement de décrire une méthode de représentation graphique.

Figure 28 : Représentation dans les trois dimensions d'un réseau ECS à quatre boucles

### 1. Exemple d'une distribution à quatre boucles



Dans ce cas simple, le réseau distribue quatre boucles d'un bâtiment en R+6, les schémas de principe correspondant aux trajets aller et retour de l'ECS sont les suivants (figure 29).

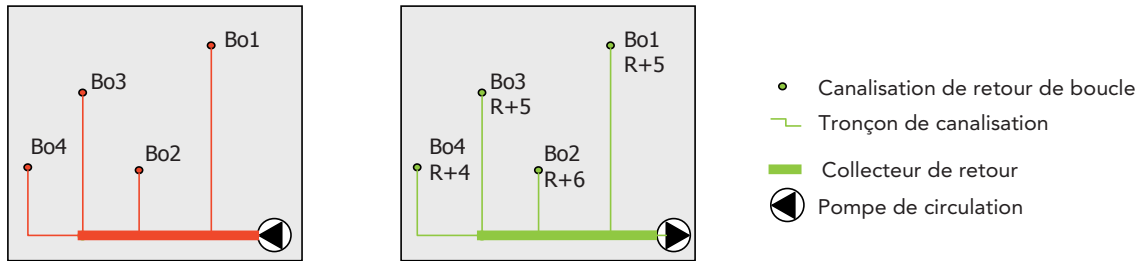


Figure 29 : Schémas de principe aller et retour d'un réseau ECS à quatre boucles

Nous avons représenté le trajet aller (schéma de gauche), qui est le même que le trajet retour à deux détails près : la pompe n'est pas dans le même sens (elle pousse l'eau dans le sens aller, et elle l'aspire dans le sens retour).

Nous avons indiqué les niveaux où se situe le bouclage dans le bâtiment. Par exemple, Bo4 - R+4 signifie que le bouclage de la boucle 4 est réalisé au 4<sup>e</sup> étage.

On peut aussi représenter ce schéma sous la forme « linéaire », la particularité de ce type de représentation étant qu'elle est adaptée à toutes les configurations de réseaux ECS (figure 30). L'inconvénient majeur est qu'il n'y a pas de représentation dans l'espace (2D) du bâtiment. Il n'est pas possible de situer graphiquement les boucles dans le bâtiment.

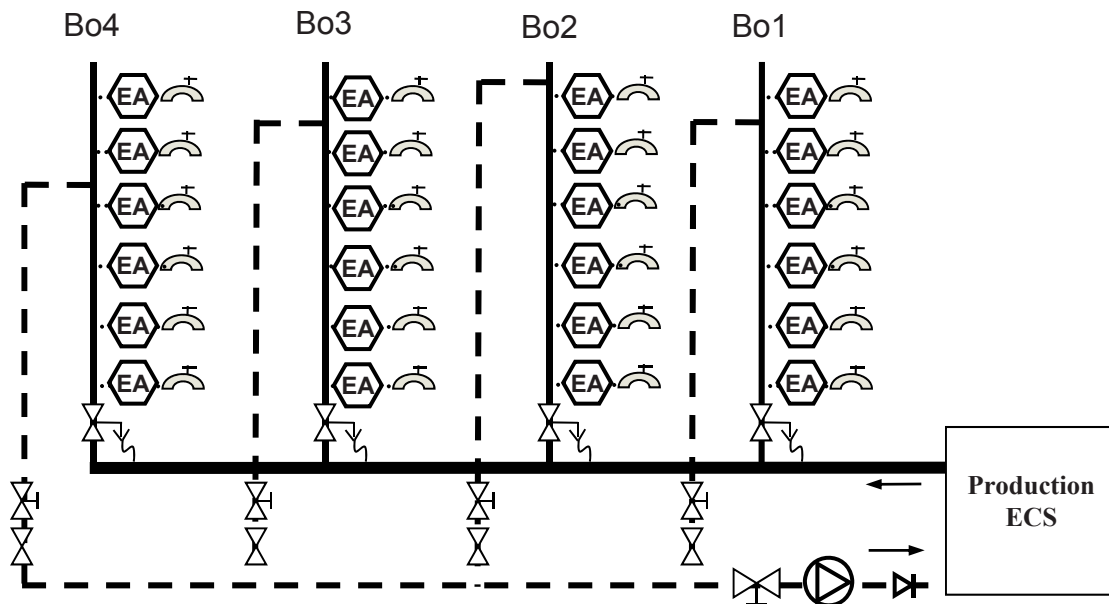


Figure 30 : Représentation schématique linéaire d'un réseau ECS à quatre boucles

## 2. Exemple d'une distribution avec un bouclage horizontal

Il s'agit d'un réseau distribuant un bâtiment en R+6 avec six boucles. Le trajet retour suit le trajet aller (figure 31).

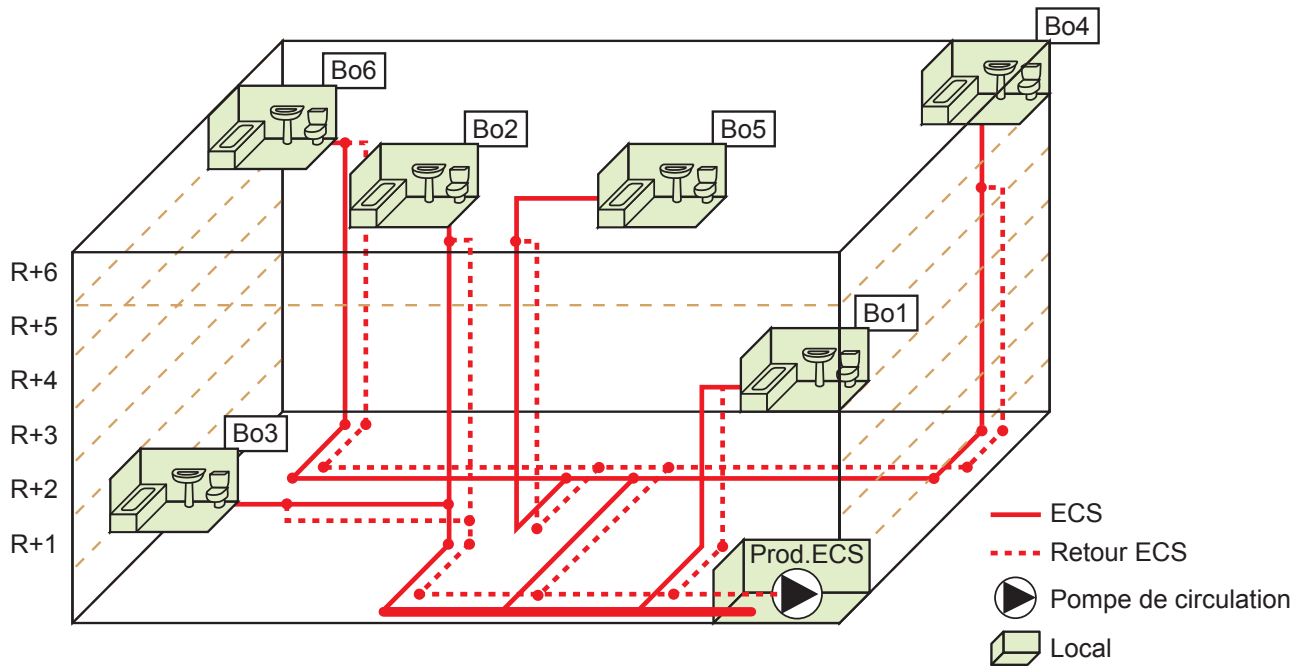


Figure 31 : Distribution d'un réseau ECS à six boucles

Cette distribution présente quelques particularités :

La boucle 1 (Bo1) distribue les points d'usage uniquement jusqu'au 4<sup>e</sup> étage sur les six existants (4/6) et le bouclage est réalisé au 4<sup>e</sup> étage. Par conséquent, la canalisation retour est repérée par Bo1 (4/6) R+4.

La boucle 3 (Bo3) est une boucle horizontale (h) piquée au niveau R+1 sur la boucle 2 -(2/1) et est codifiée par Bo3h-2/1.

Dans ce cas, le schéma de principe correspondant est le suivant :

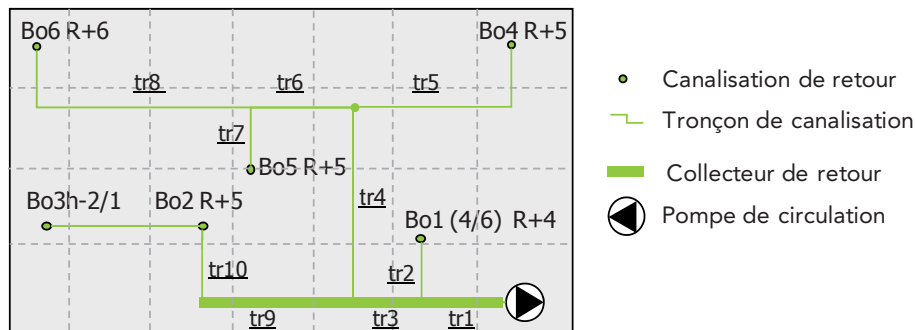


Figure 32 : Représentation schématique de principe du réseau ECS bouclé à six boucles présenté en figure 31

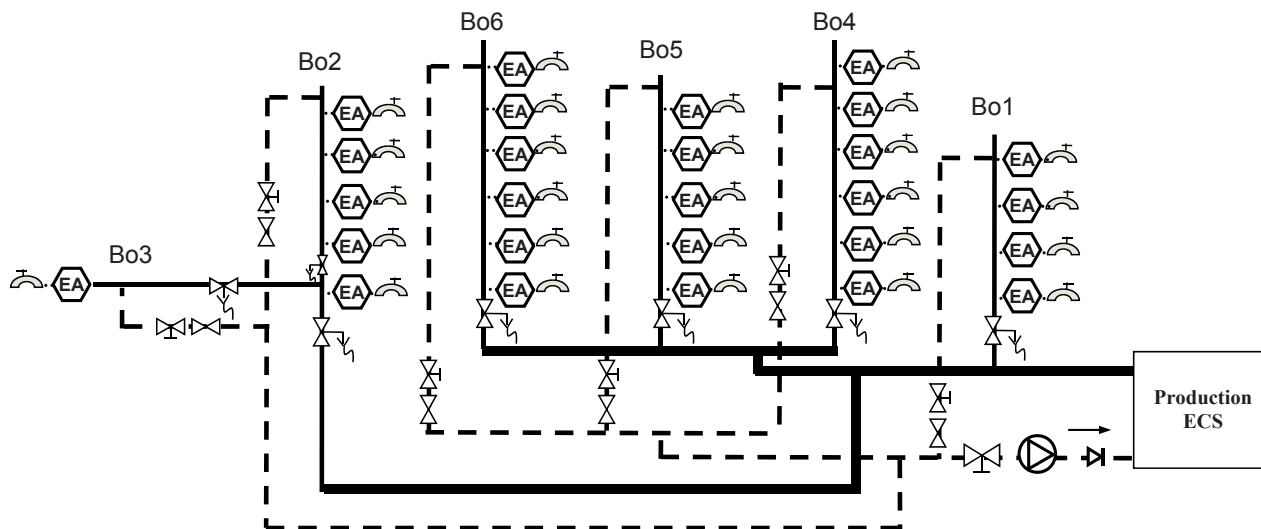
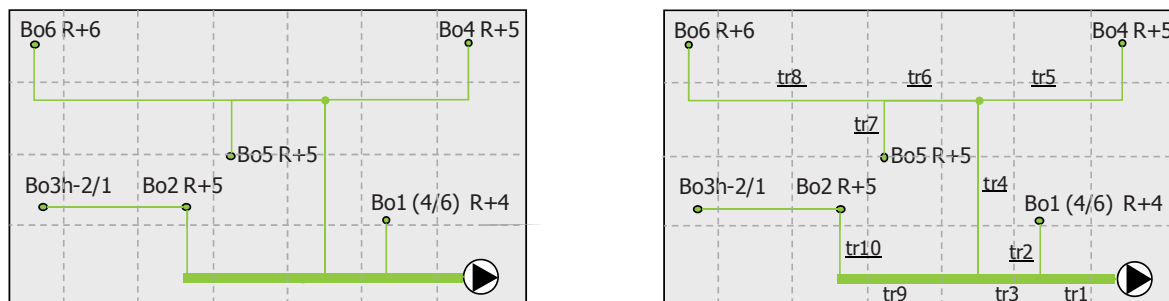


Figure 33 : Représentation schématique linéaire du réseau de la figure 31

### 3. Repérage et élément d'échelle

Afin de faciliter le repérage des canalisations, il est possible d'introduire une notion d'échelle et une codification des tronçons de canalisations.

L'échelle peut être matérialisée de manière simple par une grille avec un pas à fixer, par exemple 5 m.



Afin de faciliter le repérage des canalisations, il est possible de reporter les numéros de tronçons sur le schéma correspondant à ceux indiqués dans le tableau descriptif de l'installation.

Un tronçon (noté « tr ») peut être défini comme un segment homogène d'une canalisation, c'est-à-dire que le diamètre extérieur de la canalisation doit être identique sur sa longueur. À chaque changement de diamètre, nouveau piquage ou autre matériau, c'est un nouveau tronçon qui est défini.

Figure 34 : Représentation schématique avec grille au pas de 5 m / repérage des tronçons

## Sélection de références bibliographiques

### ■ *Articles scientifiques*

DeBeer D., Srinivasan R., Stewart P. S. (1994) Direct measurement of chlorine penetration into biofilm during disinfection. *Applied and Environmental Microbiology* 60: 4339.

Farhat M. (2009) Étude de la survie des légionelles et de la dynamique des populations microbiennes des réseaux d'eau chaude : rôle des procédés de décontamination. Thèse de doctorat de l'université de Poitiers, 197 p.

Farhat M., Trouilhé M.-C., Briand E., Moletta-Denat M., Robine E., Frère J. (2010) Development of a pilot-scale 1 for *Legionella* elimination in biofilm in hot water network: heat shock treatment evaluation. *Journal of Applied Microbiology* 108(3): 1073-1082.

Flemming H.C., Walker J.T. (2002) Contamination potential of biofilms in water distribution systems. *Water Science and Technology: Water Supply*. 47 : 271-280.

Green P. N. (1993) Efficacy of biocides on laboratory generated *Legionella* biofilms. *Letters of Applied Microbiology* 17: 158-161.

Kim B. R., Anderson J. E., Mueller S. A., Gaines W. A., Kendall A. M. (2002) Literature review – efficacy of various disinfectants against *Legionella* in water systems. *Water Research* 36: 4433-4444.

Kilvington S., Price J. (1990) Survival of *Legionella pneumophila* within cysts of *acanthamoeba polyphaga* following chlorine exposure. *Journal of Applied Bacteriology* 68: 519-525.

Konishi T., Yamashiro M. K., Koide M., Nishhizono A. (2006) Influence of temperature on growth of *Legionella pneumophila* biofilm determined by precise temperature gradient incubator. *Journal of Bioscience and Bioengineering* 101(6): 478-484.

McBain A. J., Rickard A. H., Gilbert P. (2002) Possible implication of biocide accumulation in the environment on the prevalence of bacterial antibiotic resistance. *Journal of Industrial Microbiology and Biotechnology* 29: 326-330.

Mouchtouri V., Velonakis E., Hadjichristodoulou C. (2007) Thermal disinfection of hotels, hospitals, and athletic venues hot water distribution systems contaminated by *Legionella* species. *American Journal of Infection Control* 35(9): 623-627.

Saby S., Vidal A. and Suty H. (2005) Resistance of *Legionella* to disinfection in hot water distribution systems. *Water Science and Technology* 52(8): 15-28.

Thomas V., Bouchez T., Nicolas V., Robert S., Loret J. F., Lévi Y. (2004) Amoebae in domestic water systems: resistance to disinfection treatments and implication in *Legionella* persistence. *Journal of Applied Microbiology* 97: 950-963.

Wright J. B., Ruseka I., Costerton J. W. (1991) Decreased biocide susceptibility of adherent *Legionella pneumophila*. *Journal of Applied Bacteriology* 71: 531-538.

### ■ *Rapports et guides techniques*

#### **Rapport du Conseil supérieur d'hygiène publique de France relatif à la gestion du risque lié aux légionelles, diffusé par circulaire DGS du 2 mai 2002**

Ce guide est le résultat des réflexions des experts de la section des eaux et de la section des maladies transmissibles du CSHPF saisi le 15 octobre 1999 par le ministère chargé de la Santé afin d'établir un document de référence sur le sujet.

#### **Recommandations de l'Association des Ingénieurs en Climatique, Ventilation et Froid (AICVF) 02-2004, ECS – Concevoir les systèmes – Édition 2004**

Ce document remplace le guide AICVF n° 3 de 1991. Il a été rédigé par le COSTIC avec le soutien de l'ADEME, EDF, GDF et Chaleur Fioul. L'ECS est déclinée sous les aspects Énergie, Confort, Santé. Plusieurs méthodes sont présentées pour concevoir les systèmes, selon l'énergie utilisée, pour les bâtiments résidentiels individuels et collectifs, ainsi que pour le tertiaire.

#### **Guide technique n° 1 bis : relatif à la conception, à la mise en œuvre et à l'entretien des installations de distribution d'eau destinée à la consommation humaine, diffusé par la circulaire DGS/VS4/93/7 du 29 janvier 1993**

#### **Guide réseaux d'eau destinée à la consommation humaine à l'intérieur des bâtiments – Partie 1 - Guide technique de conception et de mise en œuvre – CSTB – 2003**

Ce guide élaboré avec le ministère chargé de la Santé traite les étapes de conception, de réalisation et de mise en service des installations de distribution d'eau chaude et froide sanitaire.

Composé de plus de 45 fiches pratiques en couleurs agrémentées de nombreux schémas, le Guide réseaux d'eau vous propose des solutions techniques pour minimiser les risques de dégradation de la qualité de l'eau lors de son séjour dans les réseaux de distribution.

#### **Guide réseaux d'eau destinée à la consommation humaine à l'intérieur des bâtiments – Partie 2 - Guide technique de maintenance – CSTB – 2005**

Ce guide élaboré également avec le ministère chargé de la Santé a pour objectif de proposer des solutions d'organisation et des recommandations pour la mise en œuvre de la maintenance des installations de production d'eau chaude et de la distribution d'eau chaude et froide sanitaire dans les bâtiments. L'application de telles procédures vise en effet à minimiser les risques de dégradation de la qualité de l'eau et de désordre dans les installations. Il s'agit en outre de détecter et de traiter les situations à risque lorsqu'elles existent.

Ce guide est organisé en deux sections, l'une réservée à la maintenance des installations collectives, l'autre dédiée à la maintenance des installations privatives.

**Guide technique sur l'eau dans les établissements de santé – DHOS, DGS – juillet 2005**

Ce guide du ministère chargé de la Santé a été rédigé afin d'aider les établissements de santé à mettre en œuvre une démarche globale de gestion de la qualité de l'eau. À ce titre, le guide technique sur l'eau dans les établissements de santé :

- identifie les principaux dangers et risques sanitaires liés aux divers usages de l'eau ;
- propose des éléments d'organisation pour la gestion de ces risques ;
- donne des recommandations sur la qualité de l'eau requise selon les différents usages ;
- définit les règles générales de conception et d'entretien des installations de production et de distribution d'eau.

**Guide relatif à la gestion du risque de prolifération des légionelles dans les réseaux d'eau des établissements de tourisme – DGS – juillet 2008**

Ce guide a été élaboré conjointement par la DGS et le CSTB à l'attention des exploitants d'hôtels et résidences de tourisme et de camping, la fréquentation de ces établissements étant reliée chaque année à 11 à 13 % des cas de légionellose notifiés sur notre territoire. Le guide est téléchargeable sur le site du ministère chargé de la Santé.

**Légionelles et amibes – Rapport de recherche – Courte synthèse bibliographique – Applications aux réseaux d'ECS – MC Trouilhé – CSTB – 2009****■ DTU et normes****DTU 60.11 – Règle de calcul DTU NF P 40-202 – octobre 1988**

Règles de calcul des installations de plomberie sanitaire et des installations d'évacuation d'eaux pluviales (En cours de révision)

**DTU 60.1 – Plomberie sanitaire à usage d'habitation**

Norme européenne EN 806-1 – Spécifications techniques relatives aux installations pour l'eau destinée à la consommation humaine à l'intérieur des immeubles – Partie 1 : Généralités – AFNOR – juin 2001

La présente norme européenne spécifie les exigences et donne des recommandations relatives à la conception, à l'installation, à la modification, aux essais, à l'entretien et au fonctionnement des installations d'eau potable à l'intérieur des bâtiments, et, dans certains cas, sont également concernées les canalisations à l'extérieur des bâtiments, dans les limites de propriété. Elle couvre les systèmes de canalisations, les assemblages et tous les appareils raccordés installés pour la distribution d'eau potable. Cette norme a été modifiée par amendement en décembre 2002 : NF EN 806-1/A1. Ces modifications concernent les groupes de sécurité.

**Norme française NF EN 1717 – Protection contre la pollution de l'eau potable dans les réseaux intérieurs et exigences générales des dispositifs de protection contre la pollution par retour – mars 2001**



